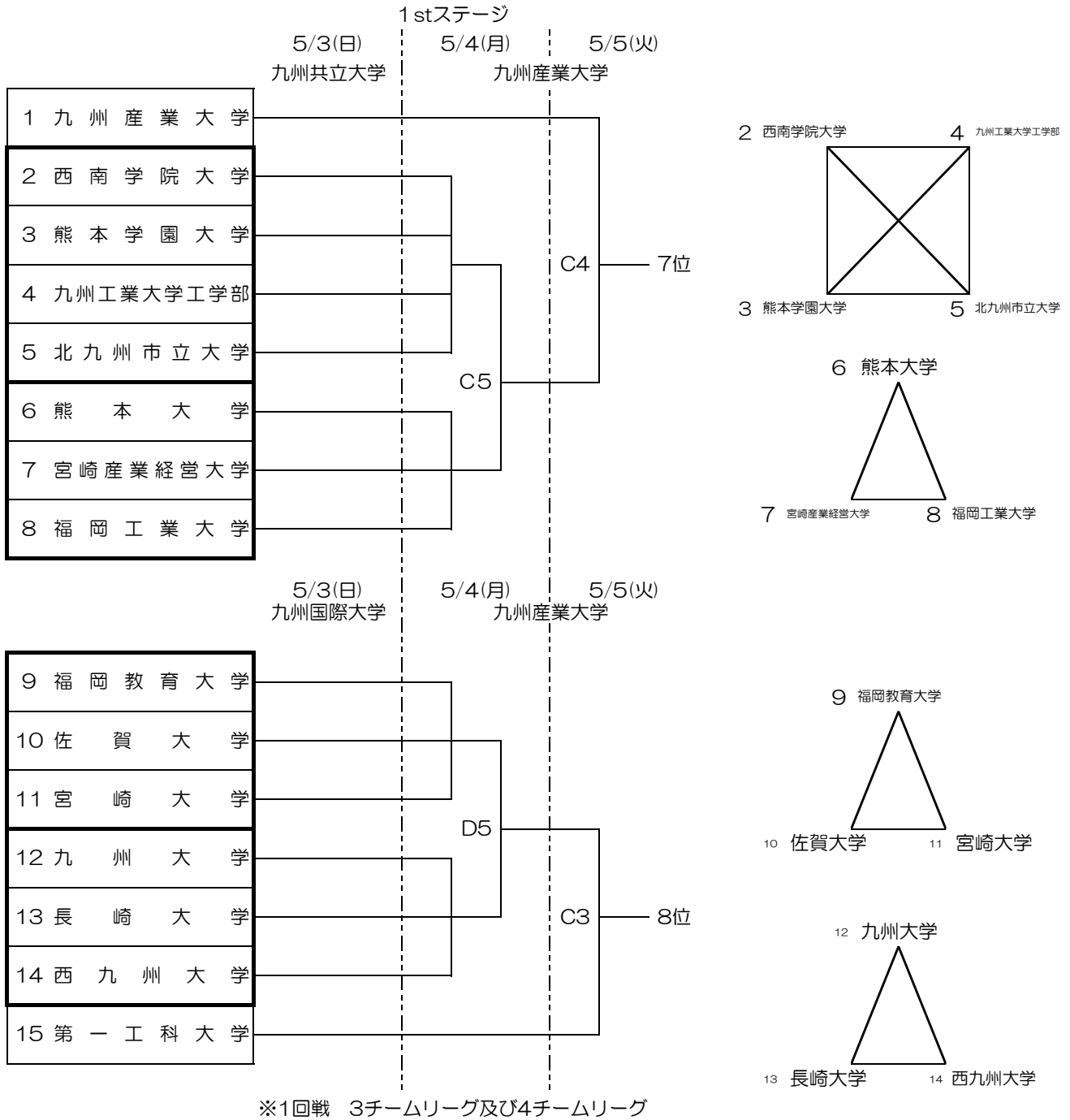


第31回 全九州大学春季バスケットボール選手権大会（男子）1stステージ

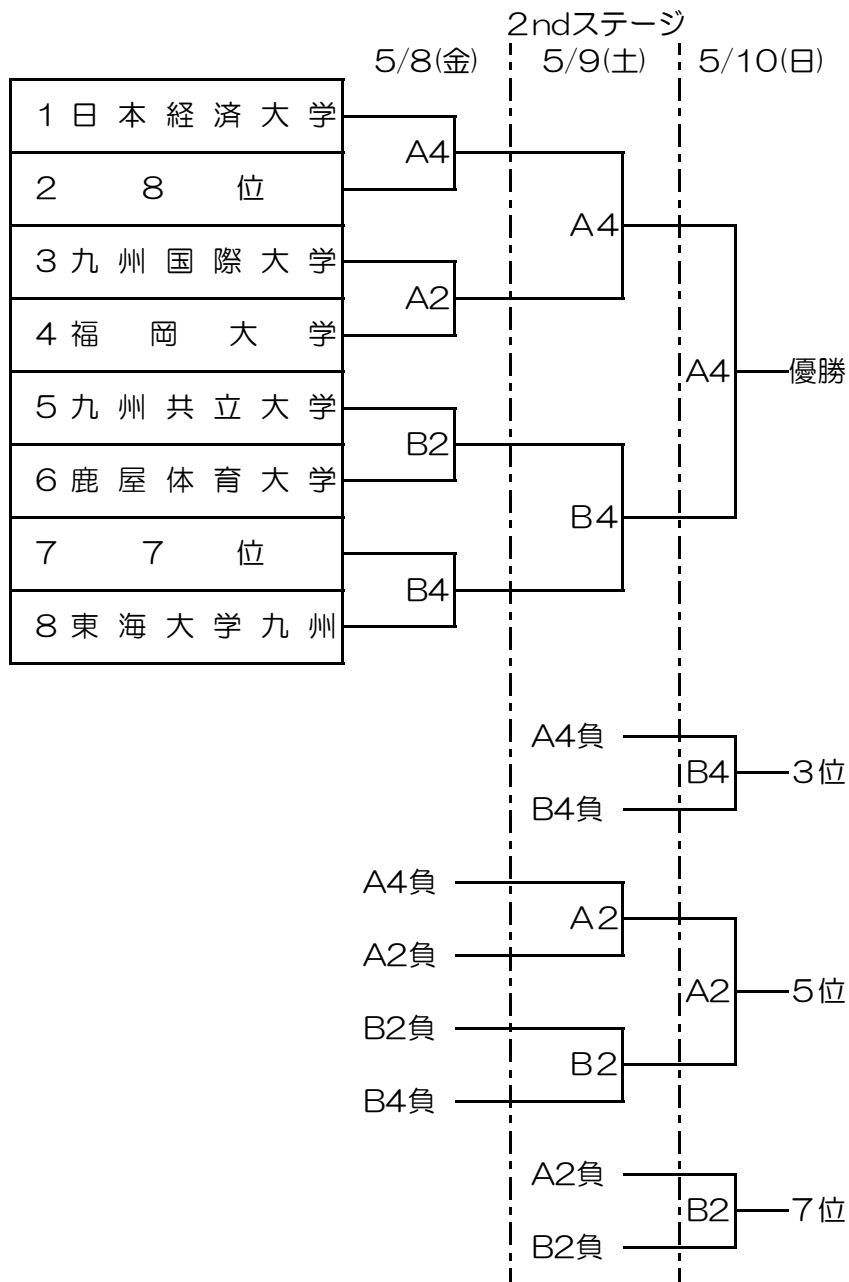


九州共立大学 5月3日 G・H

九州国際大学 5月3日 E・F

九州産業大学 5月4日～5月5日 C・D

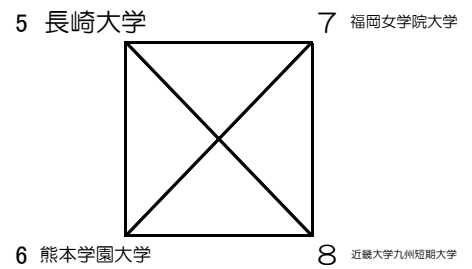
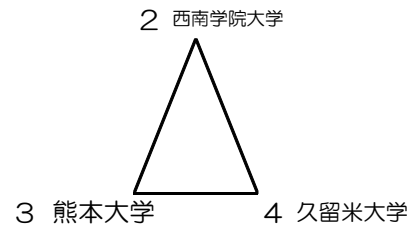
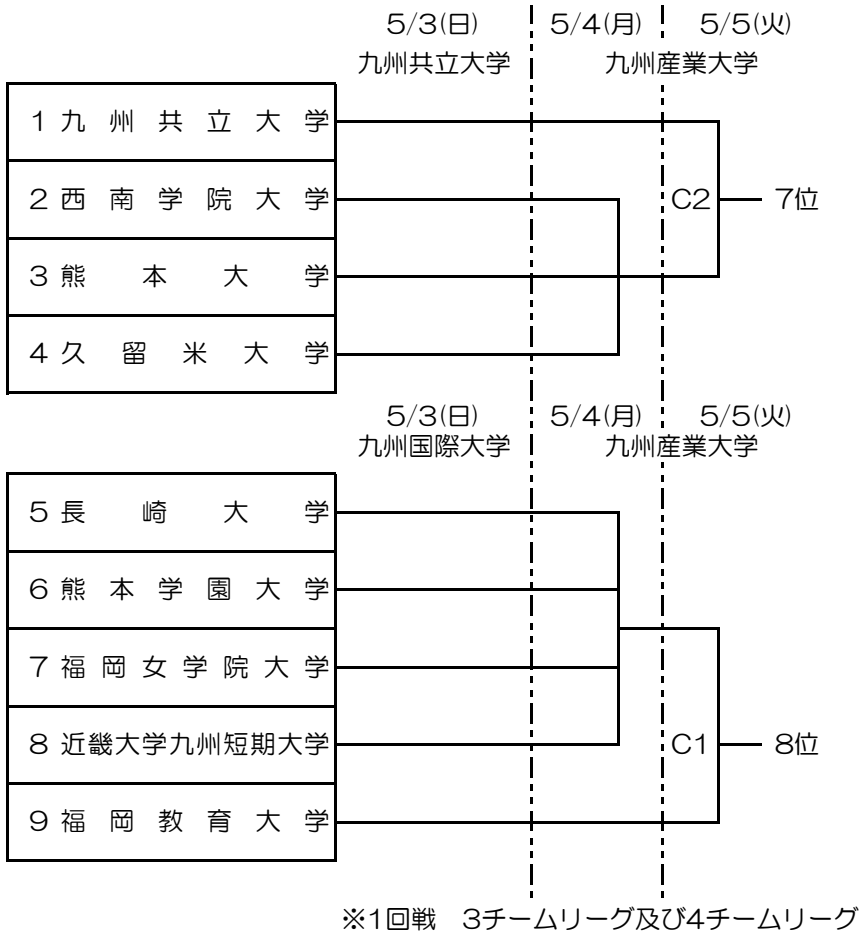
第31回 全九州大学春季バスケットボール選手権大会（男子）2ndステージ



雲仙市小浜体育館 A・B

第31回 全九州大学春季バスケットボール選手権大会（女子）1stステージ

1stステージ

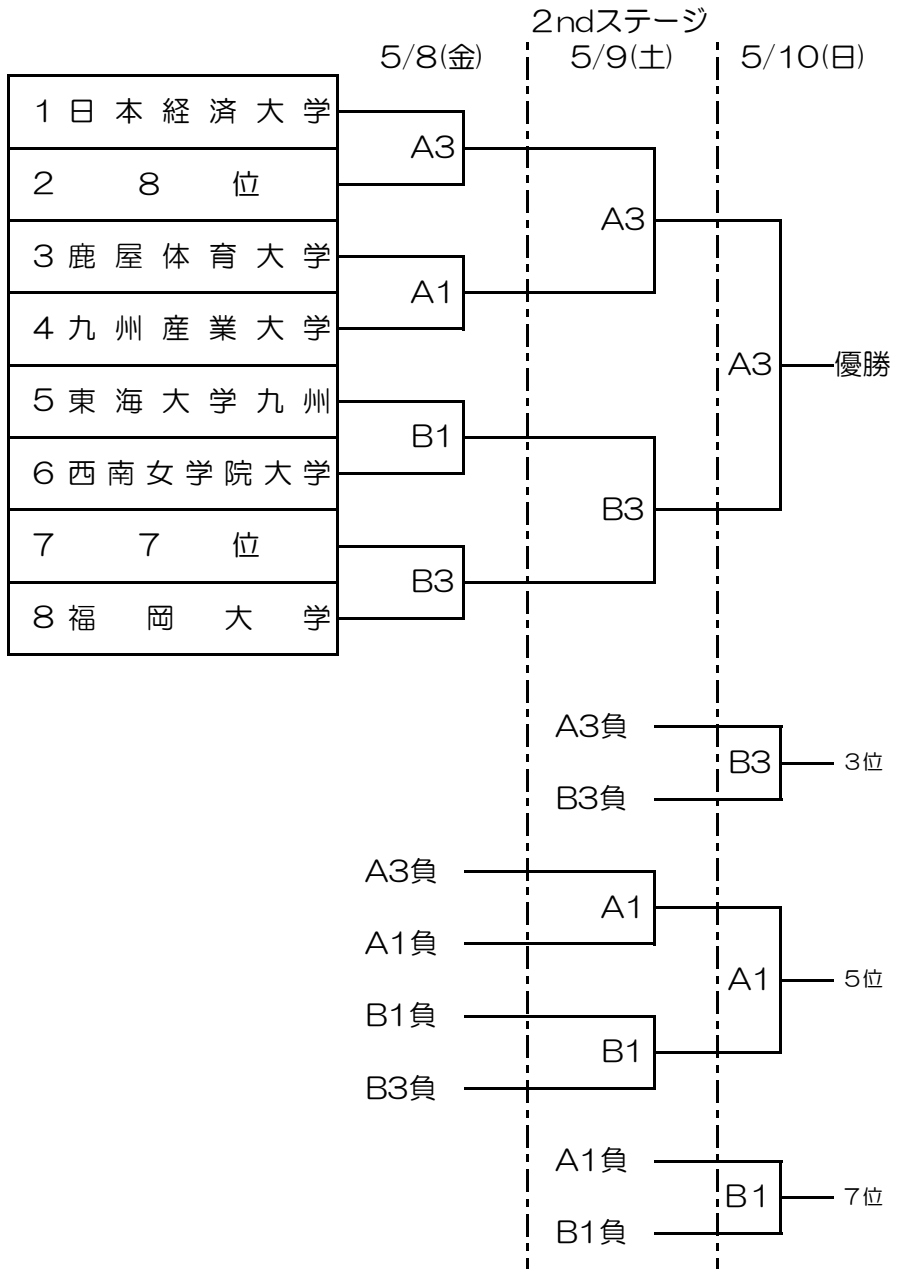


九州共立大学 5月3日

九州国際大学 5月3日

九州産業大学 5月4日~5月5日

第31回 全九州大学春季バスケットボール選手権大会（女子）2ndステージ



雲仙市小浜体育館

A・B

1st stage

5/3(日) 九州共立大学						
	Gコート		T.O	Hコート		T.O
第1試合	10:00	西南学院大学 - 熊本学園大学	学連指定	10:00	九州工業大学工学部 - 北九州市立大学	学連指定
第2試合	11:30	熊本大学 - 福岡工業大学	G1勝ち	11:30	西南学院大学 - 久留米大学	H1勝ち
第3試合						
第4試合	14:30	G1勝ち - H1負け	G2勝ち	14:30	H1勝ち - G1負け	H2勝ち
第5試合	16:00	宮崎産業経営大学 - G2負け	G3負け	16:00	熊本大学 - H2負け	H3負け

5/3(日) 九州国際大学						
	Eコート		T.O	Fコート		T.O
第1試合	10:00	長崎大学 - 近畿大学九州短期大学	学連指定	10:00	熊本学園大学 - 福岡女子学院大学	学連指定
第2試合	11:30	九州大学 - 西九州大学	E1勝ち	11:30	福岡教育大学 - 宮崎大学	F1勝ち
第3試合						
第4試合	14:30	E1勝ち - F1負け	E2勝ち	14:30	F1勝ち - E1負け	F2勝ち
第5試合	16:00	長崎大学 - E2負け	E3負け	16:00	佐賀大学 - F2負け	F3負け

5/4(月) 九州産業大学						
	Cコート		T.O	Dコート		T.O
第1試合	10:00	長崎大学 - 前日E2勝ち	前日G1負け	10:00	前日G1勝ち - 前日H1勝ち	熊本大学
第2試合	11:30	宮崎産業経営大学 - 前日G2勝ち	C1負け	11:30	佐賀大学 - 前日F2勝ち	D1負け
第3試合	13:00	前日G1負け - 前日H1負け	C2負け	13:00	熊本大学 - 前日H2勝ち	D2負け
第4試合	14:30	前日E1勝ち - 前日F1勝ち	前日H1負け	14:30	前日E1負け - 前日F1負け	前日H2勝ち
第5試合	16:00	2-5 - 6-8	C4負け	16:00	9-11 - 12-14	D4負け

5/5(火) 九州産業大学			
	Cコート		T.O
第1試合	10:00	5-8 - 福岡教育大学	第一工科大学
第2試合	11:30	九州共立大学 - 2-4	福岡教育大学
第3試合	13:00	9-14 - 第一工科大学	九州共立大学
第4試合	14:30	九州産業大学 - 2-8	9-14

2nd stage

5/9(金) 雲仙市小浜体育館						
	Aコート		T.O	Bコート		T.O
第1試合	10:00	鹿屋体育大学 - 九州産業大学	8位	10:00	東海大学九州 - 西南学院大学	7位
第2試合	11:40	九州国際大学 - 福岡大学	A1負け	11:40	九州共立大学 - 鹿屋体育大学	B1負け
第3試合	13:20	日本経済大学 - 8位	A2負け	13:20	7位 - 福岡大学	B2負け
第4試合	15:00	日本経済大学 - 8位	日本経済大学	15:00	7位 - 東海大学九州	福岡大学

5/10(土) 雲仙市小浜体育館						
	Aコート		T.O	Bコート		T.O
第1試合	10:00	前日A3負け - 前日A1負け	前日A1勝ち	10:00	前日B1負け - 前日B3負け	前日B3勝ち
第2試合	11:40	前日A4負け - 前日A2負け	A1負け	11:40	前日B2負け - 前日B4負け	B1負け
第3試合	13:20	前日A3勝ち - 前日A1勝ち	A2負け	13:20	前日B1勝ち - 前日B3勝ち	B2負け
第4試合	15:00	前日A4勝ち - 前日A2勝ち	前日A3勝ち	15:00	前日B2勝ち - 前日B4勝ち	前日B1勝ち

5/11(日) 雲仙市小浜体育館						
	Aコート		T.O	Bコート		T.O
第1試合	9:00	女子5位決定戦	学連指定	9:00	女子7位決定戦	学連指定
第2試合	10:40	男子5位決定戦	A1負け	10:40	男子7位決定戦	B1負け
第3試合	12:20	女子決勝	A2負け	12:20	女子3位決定戦	B2負け
第4試合	14:00	男子決勝	学連指定	14:00	男子3位決定戦	学連指定

男子	女子
----	----