

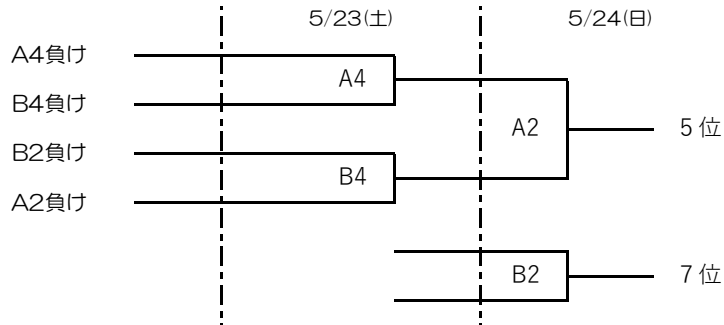
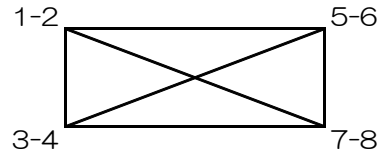
第4回 全九州大学バスケットボール新人戦

男子

5/22(金)

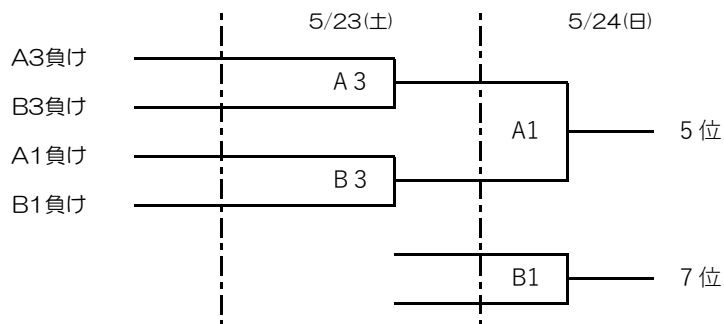
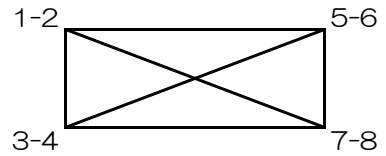
5/23(土)・5/24(日)

1	日本経済大学	A4
2	第一工科大学	
3	九州国際大学	B4
4	福岡大学	
5	東海大学九州	B2
6	鹿屋体育大学	
7	九州産業大学	A2
8	九州共立大学	



女子

1	日本経済大学	A3
2	福岡教育大学	
3	福岡大学	B3
4	九州産業大学	
5	鹿屋体育大学	B1
6	西南女学院大学	
7	九州共立大学	A1
8	東海大学九州	



雲仙市小浜体育館

A・B

第4回 全九州大学バスケットボール新人戦

5/22(金) 雲仙市小浜体育館								
試合	Aコート			T.O	Bコート			T.O
第1試合	10:00	1回戦	九州共立大学 - 東海大学九州	福岡教育大学	10:00	鹿屋体育大学 - 西南女学院大学	福岡大学	
第2試合	11:40	1回戦	九州産業大学 - 九州共立大学	A1 勝ち	11:40	東海大学九州 - 鹿屋体育大学	B1 勝ち	
第3試合	13:20	1回戦	日本経済大学 - 福岡教育大学	A2 勝ち	13:20	福岡大学 - 九州産業大学	B2 勝ち	
第4試合	15:00	1回戦	日本経済大学 - 第一工科大学	日本経済大学	15:00	九州国際大学 - 福岡大学	九州産業大学	

5/23(土) 雲仙市小浜体育館								
試合	Aコート			T.O	Bコート			T.O
第1試合	9:00	決勝リーグ	前日A3勝ち - 前日B3勝ち	前日A3負け	9:00	前日A1勝ち - 前日B1勝ち	前日A1負け	
第2試合	10:40	決勝リーグ	前日A4勝ち - 前日B4勝ち	前日A4負け	10:40	前日A2勝ち - 前日B2勝ち	前日B2負け	
第3試合	12:20	順位決定戦	前日A3負け - 前日B3負け	A2 負け	12:20	前日A1負け - 前日B1負け	B2 負け	
第4試合	14:00	順位決定戦	前日A4負け - 前日B4負け	前日B3負け	14:00	前日A2負け - 前日B2負け	前日B1負け	
第5試合	15:40	決勝リーグ	B1 負け - A1 勝ち	前日B4負け	15:40	A1 負け - B1 勝ち	前日B2負け	
第6試合	17:20	決勝リーグ	B2 負け - A2 勝ち	A5 負け	17:20	A2 負け - B2 勝ち	B5 負け	

5/24(日) 雲仙市小浜体育館								
試合	Aコート			T.O	Bコート			T.O
第1試合	9:00	順位決定戦	前日A3勝ち - 前日B3勝ち	前日A1勝ち	9:00	前日A3負け - 前日B3負け	前日A1負け	
第2試合	10:40	順位決定戦	前日A4勝ち - 前日B4勝ち	A1 負け	10:40	前日A4負け - 前日B4負け	B1 負け	
第3試合	12:20	決勝リーグ	前日A1勝ち - 前日B1勝ち	A2 負け	12:20	前日A1負け - 前日B1負け	B2 負け	
第4試合	14:00	決勝リーグ	前日A2勝ち - 前日B2勝ち	前日B1勝ち	14:00	前日A2負け - 前日B2負け	前日B1負け	

男子	女子
----	----