

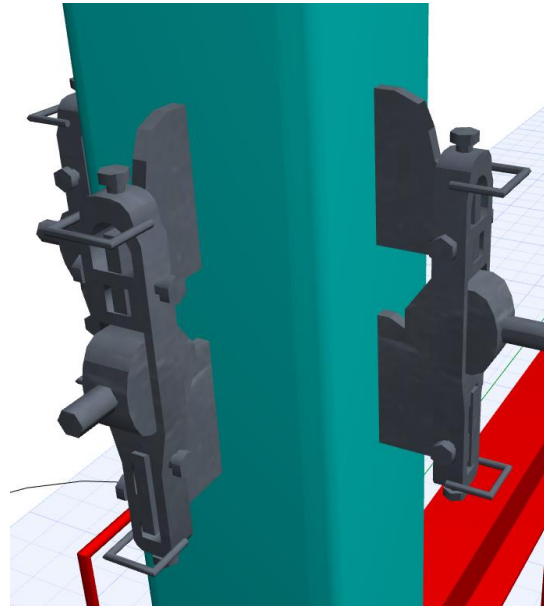
# 三伸機材 × BIM

# BIMモデルの整備状況

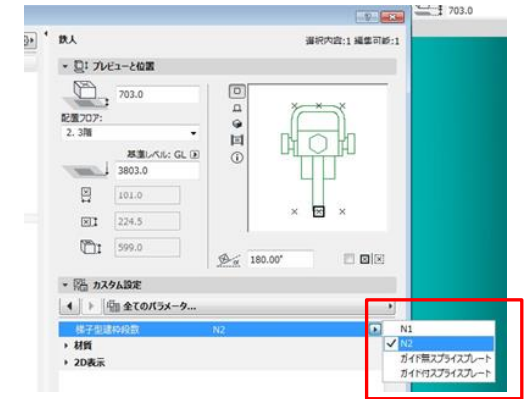
建て入れ直し治具  
「鉄人」



「鉄人」  
GDLモデル



編集パラメータ



ELPピース種別変更

# BIMモデルの整備状況

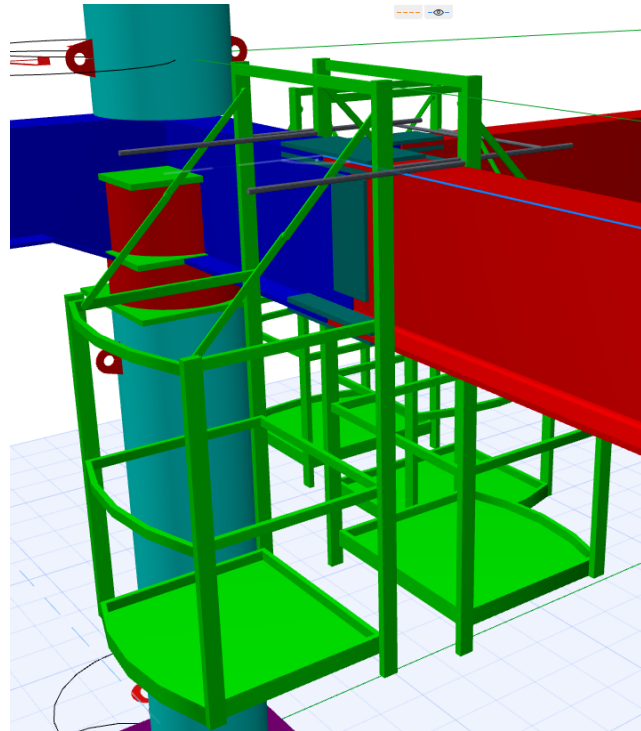
梁継手用足場

「スカイステップ」



「スカイステップ」

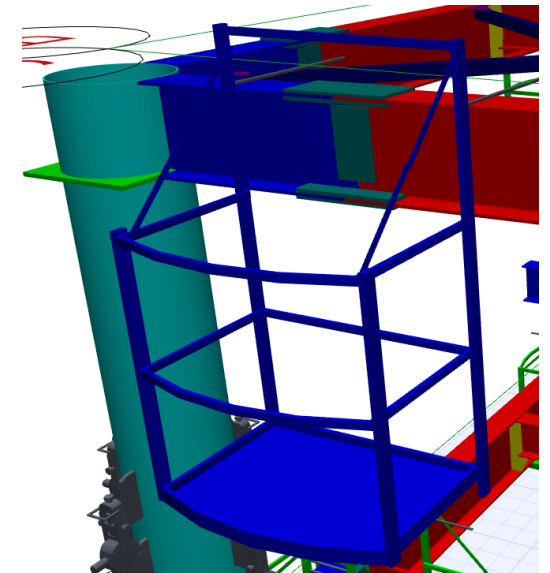
GDLモデル



編集パラメータ1



型式(足場巾)変更

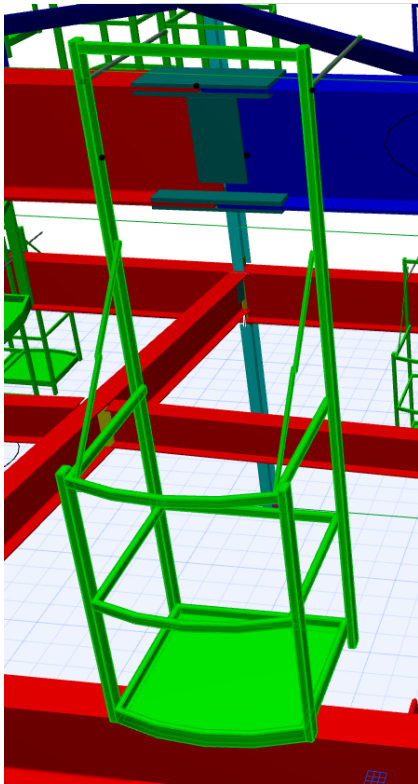


# BIMモデルの整備状況

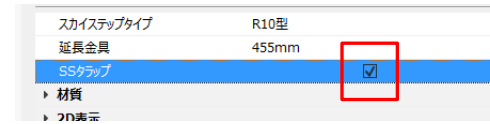
編集パラメータ2



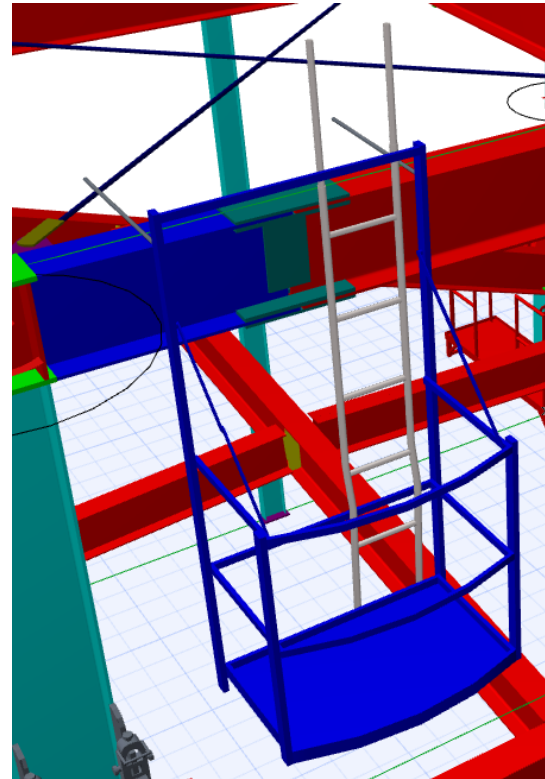
延長金具(足場高さ変更)



編集パラメータ3



昇降用梯子追加



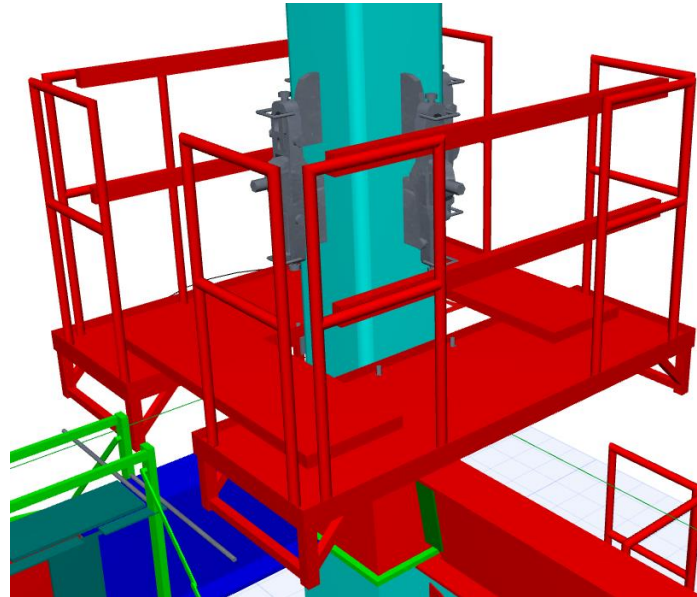


# BIMモデルの整備状況

梁・柱継手用足場  
「ライトステージ」



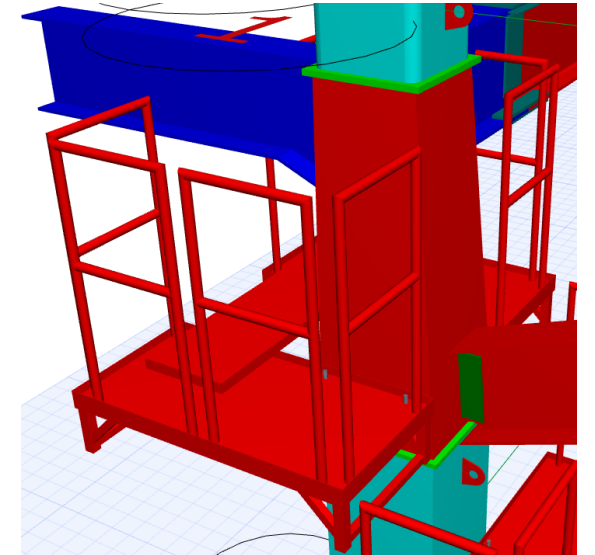
「ライトステージ」  
GDLモデル



編集パラメータ1



型式(片側-両側)切り替え

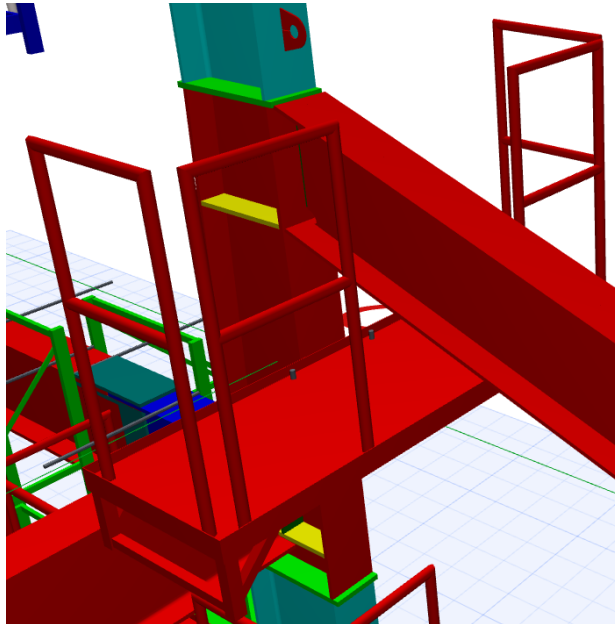


# BIMモデルの整備状況

編集パラメータ2

ライトステージタイプ	ライトステージ
取付ピース	FB付
配置基準点 オフセット	20.0
渡し足場 左	<input type="checkbox"/>
渡し足場 右	<input type="checkbox"/>
渡し足場重なり幅	330.0
安全手摺	<input type="checkbox"/>

手摺有無切り替え



編集パラメータ3

ライトステージタイプ	ライトステージ
取付ピース	渡し足場有無切り替え
配置基準点 オフセット	20.0
渡し足場 左	<input type="checkbox"/>
渡し足場 右	<input type="checkbox"/>
渡し足場重なり幅	330.0
安全手摺	<input type="checkbox"/>

