

イージークライマー



特長

- ・建築現場の梁などの組立作業時に、仮設の昇降用設備となるはしごを鉄骨柱に取付ける金具です。
- ・柱への着脱はベルトで行います。また、はしご取付バーではしごだけの着脱も可能なので、柱を傷つけることなく素早く作業が行えます。
- ・従来のタラップ用ソケット取付け溶接や、切り取り、柱の補修といったわずらわしい作業が不要になります。

LH



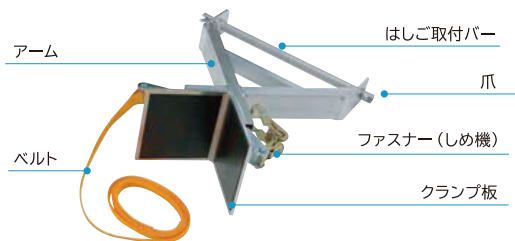
LHS



LHA/LHZ



各部の名称



LH-36B (角柱用)

LHA/LHZ-36
(丸柱用)



仕様

イージークライマー仕様

使用荷重: 150kg/セット

型式	重量
LH-36B (角柱用)	4.3kg
LHS-36A (角柱用)	4.1kg
LHA/LHZ-36 (丸柱用)	5.6kg

※2ヶで1セットとなります。

イージークライマー用ベルト仕様

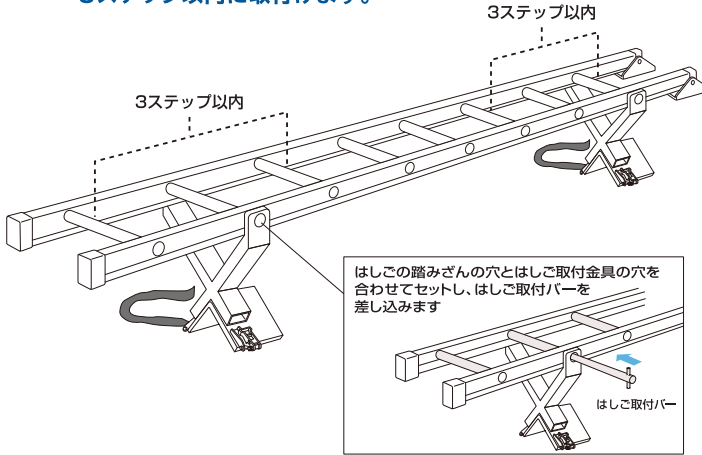
名称	適用寸法	ベルト色
標準	300mm~650mm□柱	黄
延長4M	~900mm□柱	黒
延長5M	~1150mm□柱	赤

はしご取付金具の使いかた

※イラストはLH、LHS（角柱用）です。
LHA（丸柱用）も同じ取り付け方です

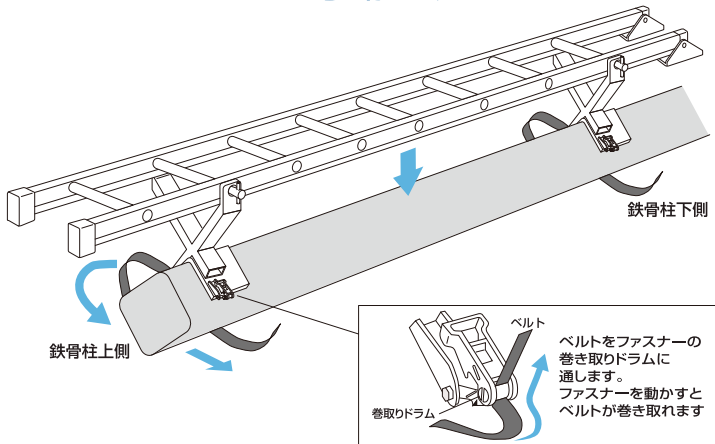
① はしごに、はしご取付金具を設置します

はしご取付金具は、はしごの端部から
3ステップ以内に取付けます。

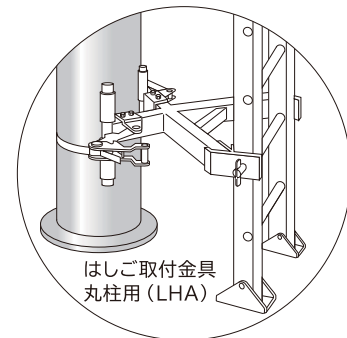
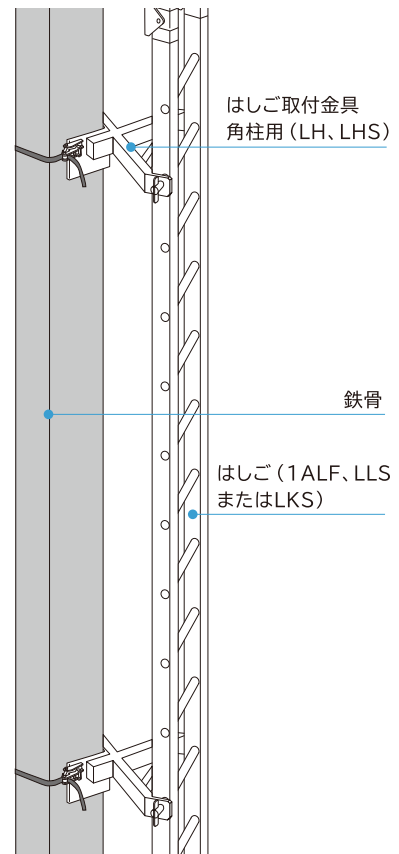


② 鉄骨柱に設置します

鉄骨柱の角部に乗せ、ベルトがねじれたり、
もつれたりしないように巻き付けます。



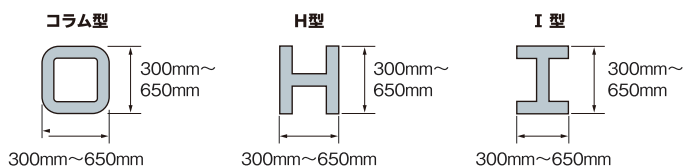
設置イメージ



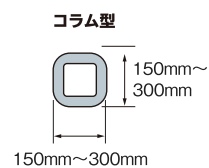
指定鉄骨柱

設置できる鉄骨柱は、LHは一辺が300～650mmのコラム・H・I型、LHSは一辺が150～300mmのコラム型、LHAは直径300～1020mmの鉄骨丸柱です。指定以外の鉄骨柱に設置しないでください。

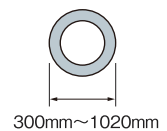
LHの場合



LHSの場合



LHA/LHZの場合

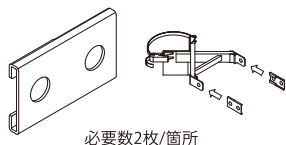


オプションパーツ

●はしご連結金具セット

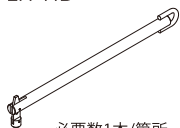
はしご連結金具

LHK-RK (2枚入り)



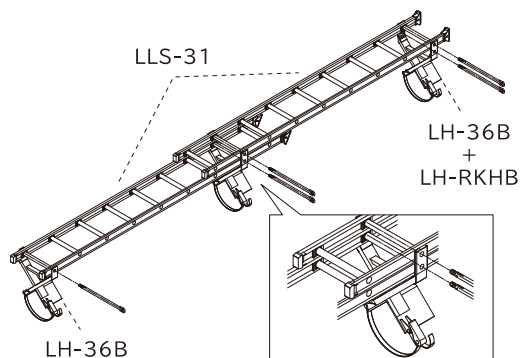
はしご取付バー

LH-HB



取付イメージ

LLS-31×2+LH36B×3+LH-RKHB×2



取付拡大図 LH-36B+LH-RKHB

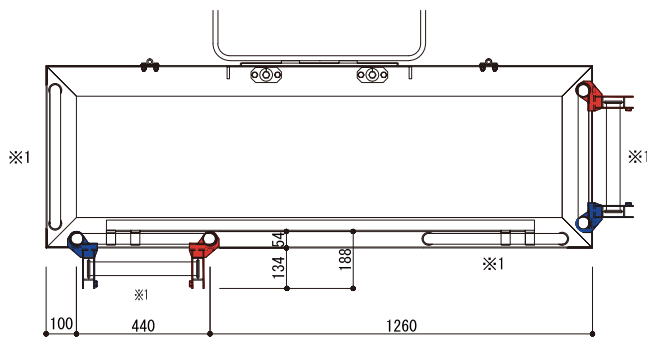
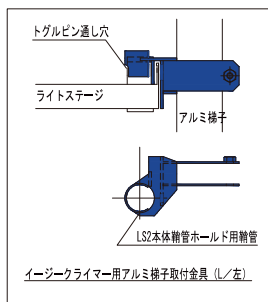
はしご連結金具セット仕様

最大使用質量: 150kg

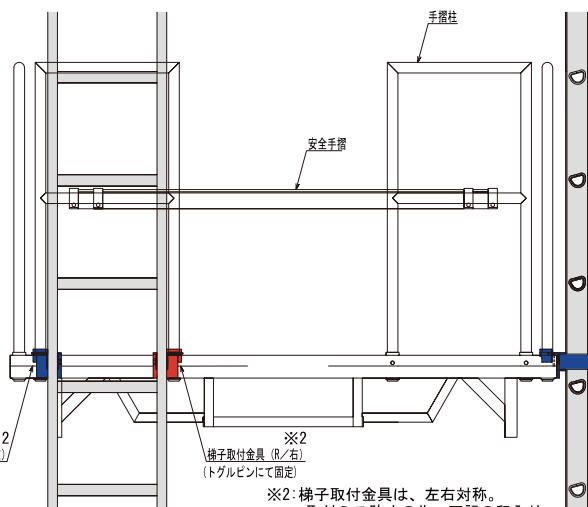
型式	適応はしご取付金具型式	重量 (kg)	セット内容
LH-RK	LH, LHS, LHA/LHZ	1.0	はしご連結金具LH-RK: 2枚 + はしご取付バーLH-HB: 1本

※3台以上は連結できません

●イージークライマー用アルミ梯子取付金具



※1: アルミ梯子取付可能箇所

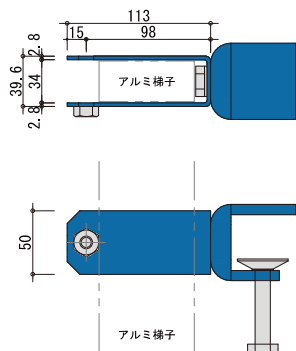


※2: 梯子取付金具は、左右対称。
取付ミス防止の為、下記の印入り。
梯子取付金具 (R/右) には、赤印
梯子取付金具 (L/左) には、青印

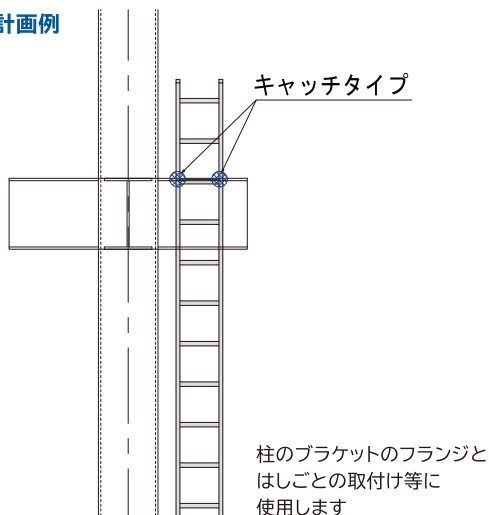
昇降使用荷重
P=115kg

オプションパーツ

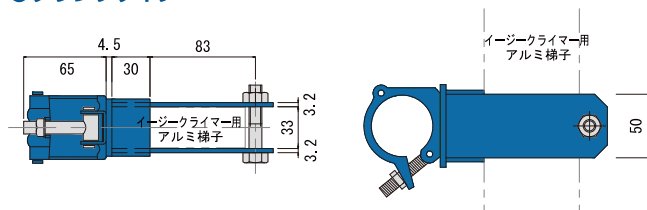
●キャッチタイプ



●計画例

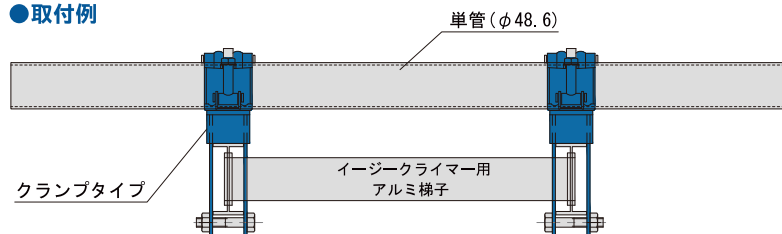


●クランプタイプ

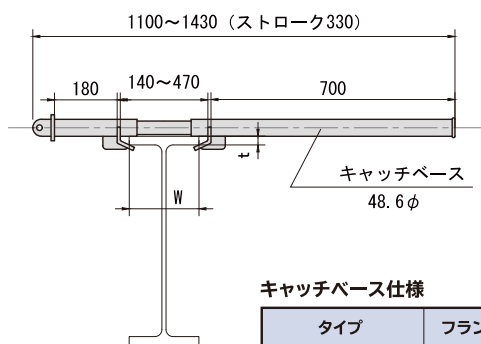


キャッチベース・単管とアルミはしごの取付けに使用します

●取付例



キャッチベース



キャッチベース仕様

タイプ	フランジ巾W (mm)	フランジ厚さ (mm)
1型	140~470	18以下
2型	140~470	16~35



注意事項

●C点に荷重を加えますとずぶることがありますので、必ずA、B点のように、持ち出したところに荷重をかけるようにしてください。

●取付方法及び使用荷重

使用荷重 (実験値より)

A点 600kg

B点 300kg

