

超軽量

超小型!

挑変革!



タイガーハンヤックル

大幅な超軽量化で
超作業スピードUP!!

大幅な小型化で場所取らず
超利用箇所拡大!!

大幅安で同耐荷重品より
超コスト削減!!

SHACKLE IN THE WORLD



タイガーシャックル VS BCシャックル

原寸大

68.5%の
超軽量化!!

3サイズダウン

BCシャックル
3.15トン用 / 22mm

重量 **2.0kg**

タイガーシャックル
3.2トン用 / 16mm

重量 **0.63kg**



国内外で超活躍中!

国内使用実績

北陸新幹線橋梁の足場吊
埼玉県業務用大型エアコン運搬用
三重県鉄骨運搬移動用
関西圏型枠引き用
兵庫県ケーソン牽引
和歌山県重機吊作業
高知県鉄塔アンテナの固定支持
沖縄県基礎工事パイプライン吊上
その他全国重量屋さん御利用中!

海外使用実績

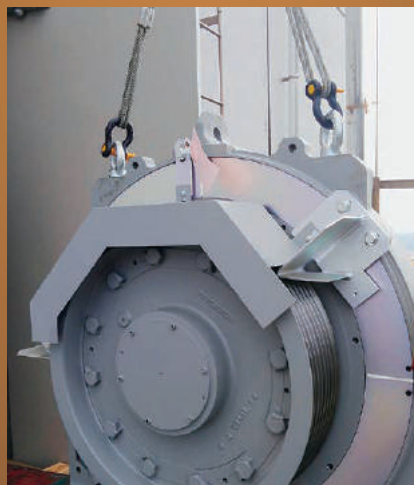
アメリカ: シェールガス掘削現場
カナダ: オイルサンド掘削現場
イスラエル: イスラエル軍キャンプ施設
クロアチア: クロマグロ養殖漁場ネット
南アフリカ: 鉱山掘削現場
オーストラリア: アンカー連結
トルコ: ボスポラス海峡大橋補修工事
その他ドイツ、フランス、ニュージーランド、カタール



超軽量、超小型、超強力なタイガーシャックルは
世界各国の多種多様な現場で利用されております。



鋼材ヤード内鉄板、鉄骨吊上 (沖縄県)



昇降機吊上移動 (沖縄県宮古島)



北陸新幹線橋梁足場吊 (福井県)



コンクリート構造物吊上移動 (フランス)



タスマニア島アンカー連結用途
[ドブメッキ型] (オーストラリア)



イスタンブールボスポラス海峡大橋
補修工事 (トルコ)



THE ONE AND ONLY SHACKLE

タイガーシャックルQ&A

Q

JIS規格ではないのですか？

A

グレードS規格というオーストラリアの規格です。JIS規格の安全率は5倍ですが**グレードS規格の安全率は6倍とJIS規格を上回ります。**JIS規格は主に日本国内で適用されているローカル規格ですがグレードS規格は海外の複数国で利用されているグローバル規格です。(8.5トン以上はUS規格)

Q

小さすぎて使いにくそう…

A

バウ(オタフク)型なので吊シロがピン内幅より広く取られています。それでも小さい場合は1サイズ以上大きいシャックルを利用いただいても同耐荷重シャックル比軽量で作業性が上がります。



Q

なぜ軽量で小型化できたのですか？

A

本体がS45C(炭素鋼)、ピンがSCM435級(合金鋼)で本体より3mm以上太い材料を利用し熱処理を行っているからです。

Q

表面処理はどの様な加工が施されていますか？

A

ユニクロメッキの上にエポキシ系静電粉体塗装が施されており、防錆、防傷、耐候性に優れ環境にも優しい仕様です。**世界でもユニークな塗装です。**

Q

品質管理面は大丈夫ですか？

A

製造ロット毎に200トンの破断試験機で破断試験を実施しています。また、材料証明、強度試験証明、熱処理証明を完備しております。安心して下さい、大丈夫です！

お客様からの
現場VOICE



K建材加工メーカー(栃木県)

小型なので取付対象物の穴が小さくても使えるので使用用途が増えました。



N鋼材加工業者(沖縄県)

従来のシャックルより大幅に軽いので取付作業が楽になりました。

ACKLE IN THE WORLD



データで見るタイガーシャックル

他規格シャックルとのサイズ比較

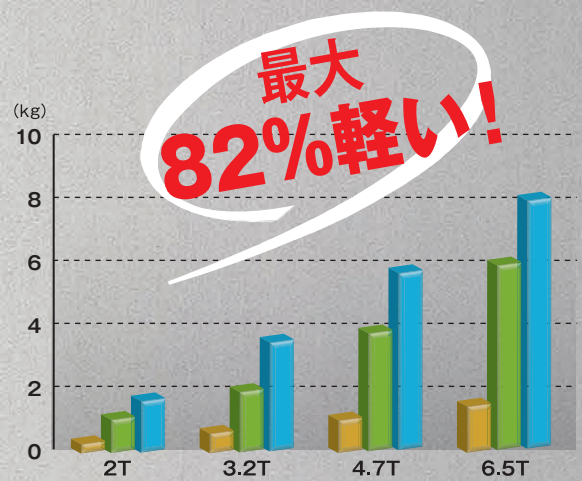
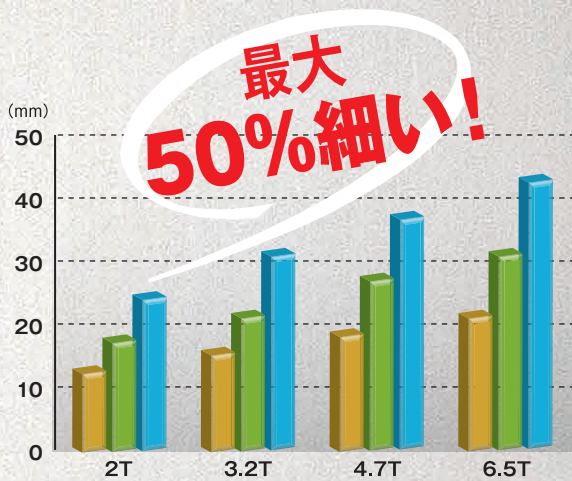
	タイガーシャックル	BCシャックルドブメッキ	並シャックルユニクロ
使用荷重	サイズ(mm)	サイズ(mm)	サイズ(mm)
2.0トン	13	18	25
3.2トン	16	22	32
4.7トン	19	28	38
6.5トン	22	32	44

※他比較シャックルの使用荷重は近似値荷重です。

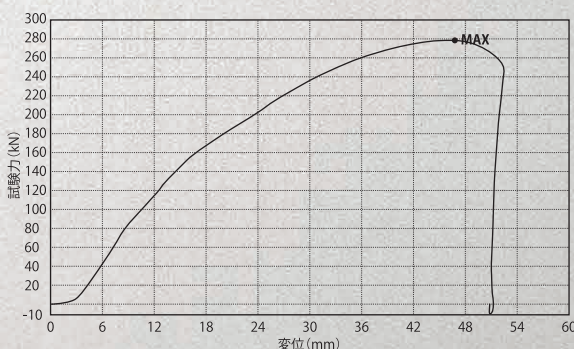
他規格シャックルとの重量比較

	タイガーシャックル	BCシャックルドブメッキ	並シャックルユニクロ
使用荷重	重量(kg)/個	重量(kg)/個	重量(kg)/個
2.0トン	0.29	1.10	1.70
3.2トン	0.63	2.00	3.60
4.7トン	1.02	3.90	5.85
6.5トン	1.53	6.10	8.20

※他比較シャックルの使用荷重は近似値荷重です。



破断試験結果



大阪府立産業技術研究所試験結果
(タイガーシャックル 3.2トン)

278.332kN

安全率6倍に対して驚異の**8.69倍の強度!**

販売個数と取扱企業



※2004年輸入販売開始。

T索道業者 (高知県)

従来のシャックルは荷重ですぐ変形して取替る必要がありましたがタイガーシャックルはびくともしないので長期間安心です。

S重量物据付業者 (愛知県)

黄色と黒色で目立つので現場作業後置き忘れによる再購入の手間や出費が抑えられました。



タイガーシャックル刻印内容

浮彫刻印なので磨耗にも強く、どなたでも使用荷重を簡単に確認し安全に御利用いただけます。

08/14

製造年月です。
2014年8月を表します。

グレード
S規格

Sとは、オーストラリアのグレードS規格を表します。6は安全率を表します。

S/6



D1

安心の
ロットナンバー入り

D1とは、ロットナンバーです。
D2, D3…と続きます。

トレーサビリティ

ロットナンバーと製造年月があるため、使用材料、熱処理証明(2016年以降製造分)等を、追跡可能です。

WLLとはWorking Load Limitの略で、使用荷重を表します。

WLL3.2T

FE

FEとは、当社英語名の Far East Industrial Co., Ltdの頭文字です。

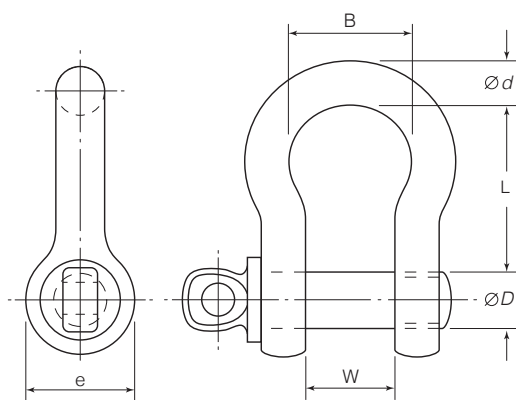
※8.5トン以上はUS規格のため表示が異なります。

タイガーシャックル寸法表

かなり豊富なラインナップ

使用荷重	商品コード	重量	d	D	W	B	L	e
2.0トン	A0013T	0.29kg	13mm	16mm	21mm	33mm	48mm	33mm
3.2トン	A0016T	0.63kg	16mm	19mm	27mm	43mm	61mm	40mm
4.7トン	A0019T	1.02kg	19mm	22mm	32mm	51mm	72mm	48mm
6.5トン	A0022T	1.53kg	22mm	25mm	37mm	58mm	84mm	54mm
8.5トン	A0025T	2.30kg	25mm	28mm	43mm	68mm	95mm	61mm
9.5トン	A0028T	3.09kg	28mm	31mm	46mm	74mm	108mm	67mm
12.0トン	A0032T	4.31kg	32mm	35mm	52mm	83mm	119mm	76mm
13.5トン	A0035T	6.10kg	35mm	38mm	57mm	92mm	133mm	84mm
17.0トン	A0038T	7.80kg	38mm	41mm	60mm	99mm	146mm	92mm
25.0トン	A0047T	12.60kg	47mm	51mm	73mm	127mm	178mm	106mm
35.0トン	A0053T	20.40kg	53mm	57mm	82mm	146mm	197mm	122mm
55.0トン	A0066T	38.90kg	66mm	70mm	103mm	180mm	257mm	149mm

※寸法公差：+8%~5%、重量公差：±5% 13.5t以上はサイズ、使用荷重のみ刻印付です。



上記サイズ在庫あります！

ボルトナット型、ストレート型、塗装無し(生地)、ドブメッキなど対応可能です。
ボルトナット型は、85t、120t、150tまで対応可能です。

※稀にピンを緩める際硬い場合がありますがその際はスパイキ、シロレンチ等工具を御利用ください。

分かると思うけど、ここに御社のハンコを押して下さい。

製造輸入販売元

「世界一オモロイ会社」

FEIC

極東技研工業株式会社
Far East Industrial Co., Ltd



超絶賛!!

〒596-0827 大阪府岸和田市上松町3丁目6-41
Tel:072-427-2190 Fax:072-427-1862
E-mail:feinfo@feicjoe.com



webサイト

www.tigershackle.com



facebook

https://goo.gl/pdvCXC

※掲載写真は実物と色が異なる場合があります。ご了承ください。