

ドイツ生まれの手動スイッチ式  
永久磁石マグネットシステム

# ALFRA

アルフラ



【吊る】

【留める】

【お問い合わせ】

輸入元  
極東技研工業株式会社  
大阪府岸和田市上松町3-6-41  
電話 072-427-2190  
FAX 072-427-1862  
sales@feicjoe.com

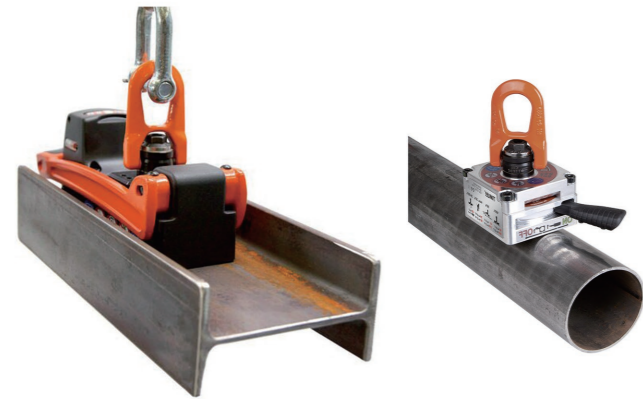
ドイツ生まれの

# 「アルフラ」マグネットシステムは

永久磁石を使った、手動スイッチ式の【吊る】【留める】ためのツールです。

## 【吊る】リフティングマグネット

小さくて、使用荷重が大きい  
H型鋼の内側にも使えます。



薄い鋼材にも使える(2mmから)



鋼材を立てて吊上げ可能



## 【留める】マグネットホルダー

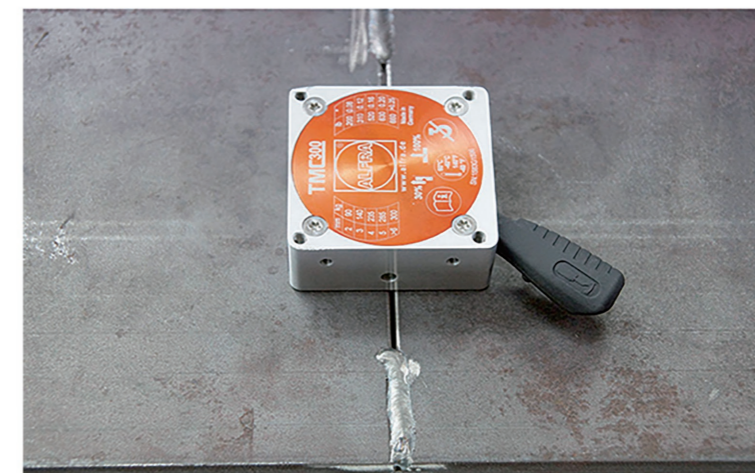
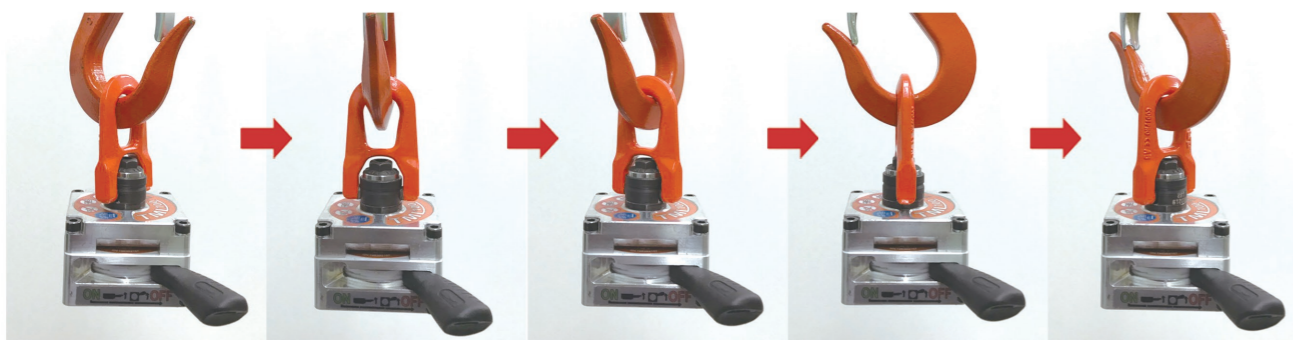
小さくて、吸着力が強い



溶接可能距離が近い

リフティングマグネット本体から15mm離れたところから溶接可能。

ワークを水平方向に回転可能  
回転自在アイボルト「コディプロ」を取り付けているため可能になりました。



# 【吊るる】

## リフティングマグネット (平鋼用)



TML250 (平鋼用)



TML500 (平鋼用)



TML1000 (平鋼用)





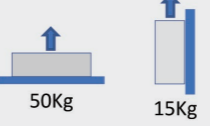



TML100 (平鋼用)



TMH50 (平鋼用) 手持ちで使うタイプです



型式	TML250(平鋼用)	TML500(平鋼用)	TML1000(平鋼用)
リフティングマグネット 平鋼用			
最大使用荷重	 250kg 75kg	 500kg 150kg	 1,000kg 300kg
安全率	3倍		
自重	3.5kg	7.3kg	18.0kg
使用可能 素材厚	2mmから		
寸法(mm) (奥行x幅x高さ)	240(レバー閉時)x91 x191(レバー開時)	295(レバー閉時)x118 x216(レバー開時)	470(レバー閉時)x154 x335(レバー開時)
ワーク素材厚と 使用荷重	2mm 50kg 3mm 90kg 4mm 145kg 5mm 180kg 6mm 205kg 8mm 240kg 10mm~ 250kg 	2mm 50kg 3mm 130kg 4mm 195kg 5mm 300kg 6mm 360kg 8mm 455kg 10mm 490kg 15mm~ 500kg 	3mm 220kg 4mm 370kg 5mm 500kg 6mm 622kg 8mm 825kg 10mm 975kg 12mm~ 1,000kg 
使用可能温度	-30℃~60℃		
ワーク素材と 使用荷重の変化	非合金(炭素量0.1-0.3%)100%/非合金(炭素量0.3-0.5%) 90-95% 鋳鋼90%/ねずみ鋳鉄45%/ニッケル11%/ステンレス、アルミ、真鍮0%		

型式	TMH50(平鋼用)	TML100(平鋼用)
平鋼用		
最大使用荷重	 50kg 15kg	 100kg 30kg
安全率	3倍	
自重	1.6kg	1.7kg
使用可能 素材厚	2mmから	
寸法(mm) (奥行x幅x高さ)	126x80x100	82.5x80x85~147
ワーク素材厚と 使用荷重	2mm 30kg 3mm 50kg 5mm~ 50kg 	2mm 30kg 3mm 50kg 4mm 80kg 5mm 95kg 6mm~ 100kg 
使用可能温度	-30℃~60℃	
ワーク素材と 使用荷重の変化	非合金(炭素量0.1-0.3%) 100%/非合金(炭素量0.3-0.5%) 90-95% 鋳鉄90%/ねずみ鋳鉄45%/ニッケル11%/ステンレス、アルミ、真鍮0%	

\*使用荷重は素材、吊り角度、表面処理、表面粗さ、塗装の有無、ワークとリフマグの隙間により変わりますのでご注意ください。  
\*最大使用荷重、ワーク素材厚、使用荷重はS235JRの場合です。

# 【吊る】

## リフティングマグネット (丸鋼丸パイプ/平鋼兼用)



**TMH50R**  
(丸鋼丸パイプ/平鋼兼用)  
手持ちで使うタイプです



**TML90R**  
(丸鋼丸パイプ/平鋼兼用)



**TML400R**  
(丸鋼丸パイプ/平鋼兼用)

型式	TMH50R	TML90R	TML400R
リフティングマグネット 丸鋼/ 丸パイプ/ 平鋼兼用			
最大使用荷重	平鋼  50Kg 15Kg	平鋼  90Kg 27Kg	平鋼  400Kg 120Kg
	丸鋼丸パイプ  45kg 丸鋼75-100mm/ 丸パイプ厚み5mm 以上の場合	丸鋼丸パイプ  45kg 丸鋼75-100mm/ 丸パイプ厚み5mm 以上の場合	丸鋼丸パイプ  200kg 丸鋼75-100mm/ 丸鋼200-400mm 丸パイプ厚み 10mm以上の場合
安全率	3倍		
自重	1.6kg	1.8kg	8.2kg
使用可能 素材厚	【平鋼】2mmから 【丸鋼】直径:25-200mm 【丸パイプ】2mmから		【平鋼】2mmから 【丸鋼】直径:50-400mm 【丸パイプ】3mmから
寸法(mm) (奥行x幅x高さ)	126x80x100	82.5x80x88~150	295(レバー閉時) x118 x216(レバー開時)
ワーク素材厚と 使用荷重	平鋼  吊り方向 2mm 30kg 3mm 50kg 5mm~ 50kg	平鋼  吊り方向 2mm 27kg 3mm 45kg 4mm 72kg 5mm 86kg 6mm~ 90kg	平鋼  吊り方向 2mm 40kg 3mm 104kg 4mm 156kg 5mm 240kg 6mm 288kg 8mm 364kg 10mm 392kg 15mm~ 400kg
	丸鋼  吊り方向 mm 25 - 50 - 75 - 100 - 200 mm >5 30 40 45 40 4 27 36 42 36 3 26 34 40 34 2 24 32 38 32	丸鋼  吊り方向 mm 25 - 50 - 75 - 100 - 200 mm >5 30 40 45 40 4 27 36 42 36 3 26 34 40 34 2 24 32 38 32 kg	丸鋼  吊り方向 mm 50 - 75 - 100 - 200 - 400 mm >10 150 200 175 200 8 145 200 175 200 5 130 175 150 175 4 95 130 112 130 3 75 100 90 100 kg
使用可能温度	-30℃~60℃		
ワーク素材と 使用荷重の変化	非合金(炭素量0.1-0.3%)100% 非合金(炭素量0.3-0.5%) 90-95% 鋳鋼90% ねずみ鋳鉄45% ニッケル11% ステンレス、アルミ、真鍮0%		

\*使用荷重は素材、吊り角度、表面処理、表面粗さ、塗装の有無、ワークと本体の隙間により変わりますのでご注意ください。

\*最大使用荷重、ワーク素材厚、使用荷重はS235JRの場合です。

# 【留める】

## マグネットホルダー (平鋼用)

### 溶接時の仮押さえに



リフティングマグネット本体から  
15mm離れたところから溶接可能



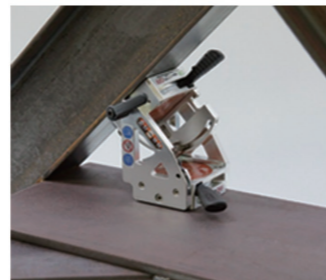
角度をつけた溶接にも



TMC300 (平鋼用)





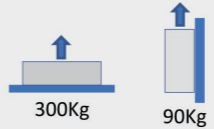
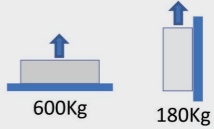
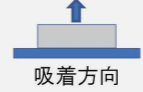
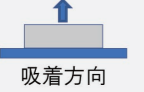
TMA600 (平鋼用)  
0-90度固定角度可変



TMC600 (平鋼用)



TMA600FXL (平鋼用)  
103-145mm幅のワークを固定可能

型式	TMC300(平鋼用)	TMC600(平鋼用)
マグネットホルダー (平鋼用)		
最大吸着力	 300kg 90kg	 600kg 180kg
安全率	3倍	
自重	1.0kg	2.6kg
使用可能 素材厚	2mmから	
寸法(mm)(奥行x幅x高さ)	82.5x80x32.5	108x105x44
ワーク素材厚と吸着力	2mm 90kg 3mm 140kg 4mm 235kg 5mm 285kg 6mm~ 300kg  吸着方向	2mm 115kg 3mm 180kg 4mm 320kg 5mm 405kg 6mm 485kg 8mm 580kg 10mm~ 600kg  吸着方向
使用可能温度	-40℃~+60℃	-30℃~+60℃
ワーク素材と使用荷重の変化	非合金(炭素量0.1-0.3%)100%/非合金(炭素量0.3-0.5%) 90-95% 鋳鋼90%/ねずみ鋳鉄45%/ニッケル11%/ステンレス、アルミ、真鍮0%	
溶接可能距離	本体より15mm離れたところから可能	

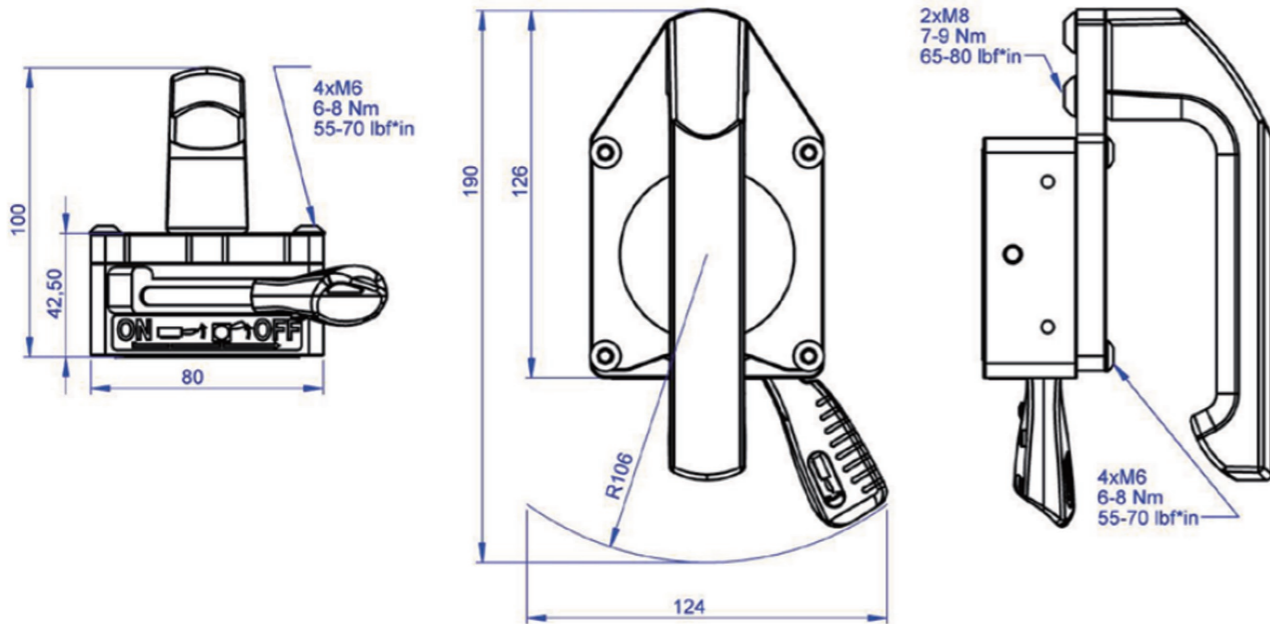
型式	TMA600(平鋼用)	TMA600FXL(平鋼用)
マグネットホルダー (平鋼用)	 固定角度 0° -90° 可変 TMC300x2個使用	 103-145mm幅の ワークを固定可能 TMC300x2個使用
最大吸着力	 300kg 90kg	 300kg 90kg
安全率	3倍	
自重	2.7kg	4.7kg
使用可能 素材厚	2mmから	
寸法(mm)(奥行x幅x高さ)	162x124x223	355x145x335 (最大開時)
ワーク素材厚と吸着力	2mm 90kg 3mm 140kg 4mm 235kg 5mm 285kg 6mm~ 300kg  吸着方向 【せん断力】100kgまで	2mm 90kg 3mm 140kg 4mm 235kg 5mm 285kg 6mm~ 300kg  吸着方向
使用可能温度	-30℃~+60℃	
ワーク素材と吸着力の変化	非合金(炭素量0.1-0.3%) 100%/非合金(炭素量0.3-0.5%) 90-95% 鋳鋼90%/ねずみ鋳鉄45%/ニッケル11%/ステンレス、アルミ、真鍮0%	
溶接可能距離	本体より15mm離れたところから可能	

\*吸着力は素材、吊り角度、表面処理、表面粗さ、塗装の有無、ワークと本体の隙間により変わりますのでご注意ください。  
\*最大吸着力、ワーク素材厚と吸着力はS235JRの場合です。

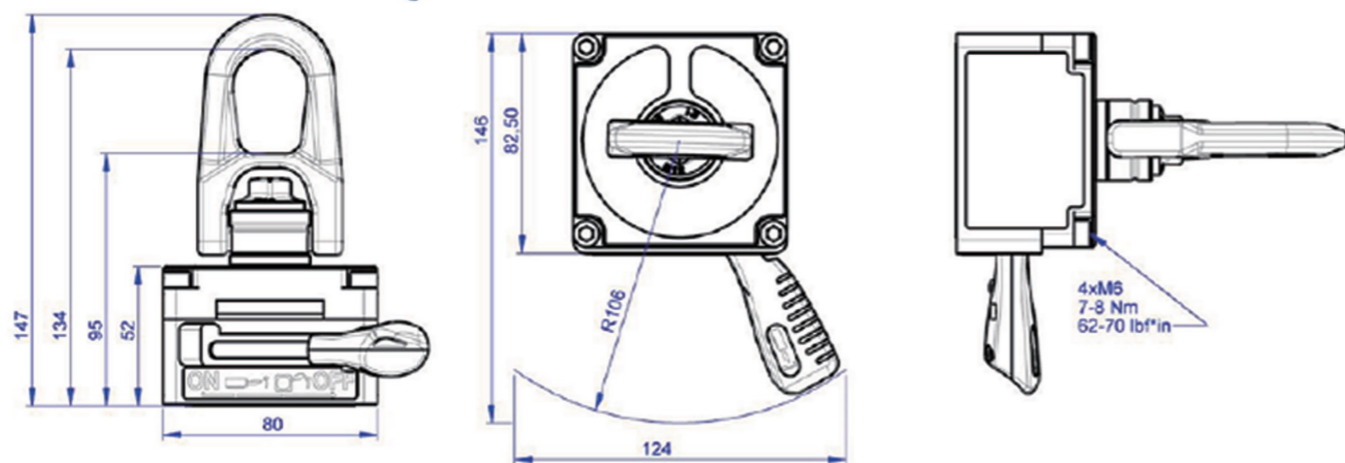
# 【吊る】

リフティングマグネット (平鋼用)

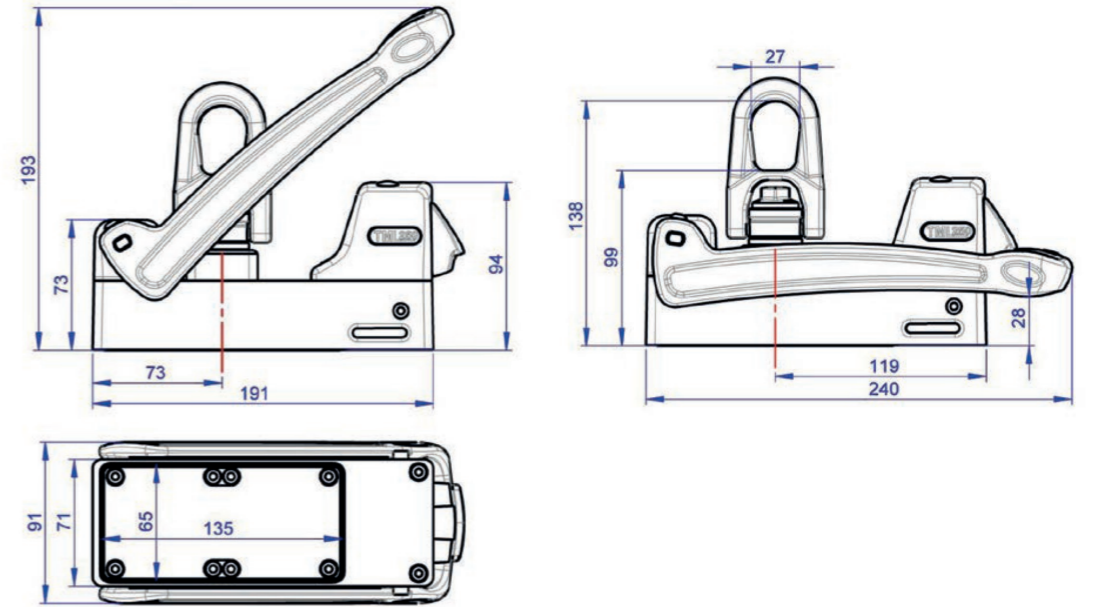
TMH50



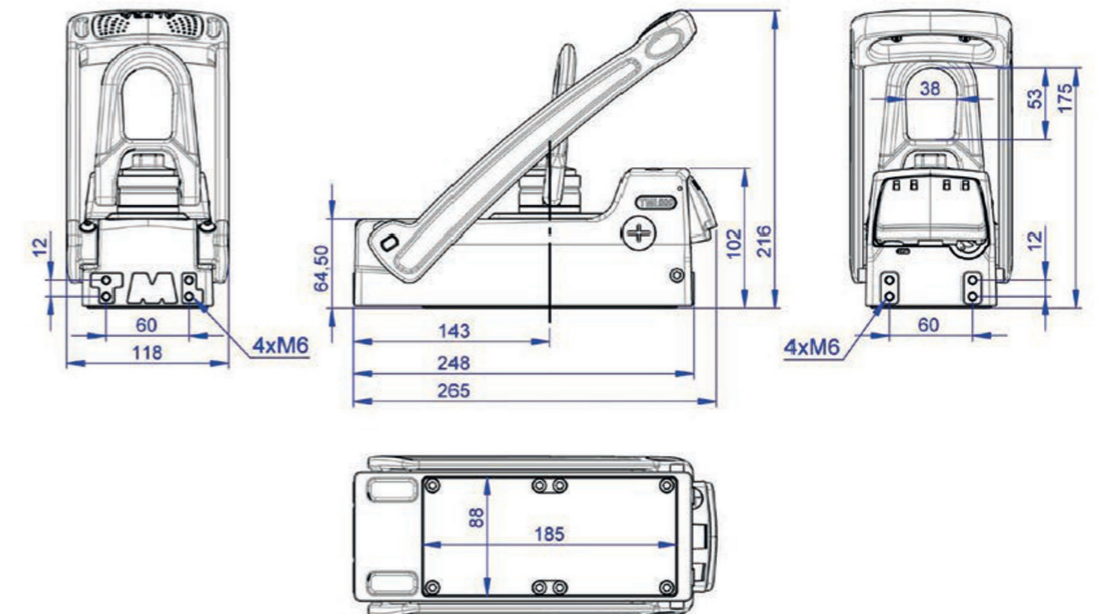
TML100



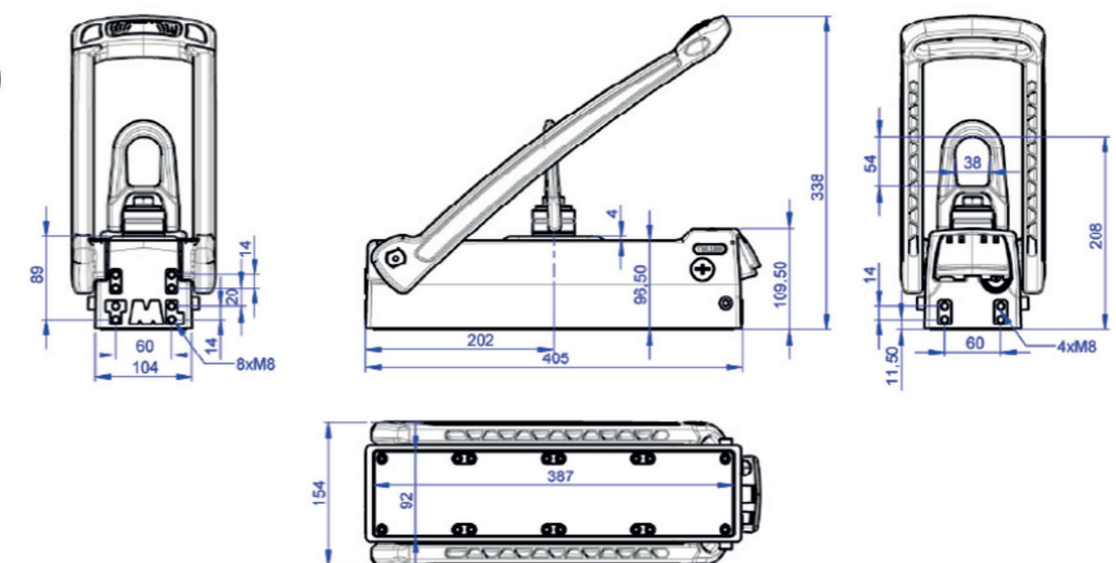
TML250



TML500



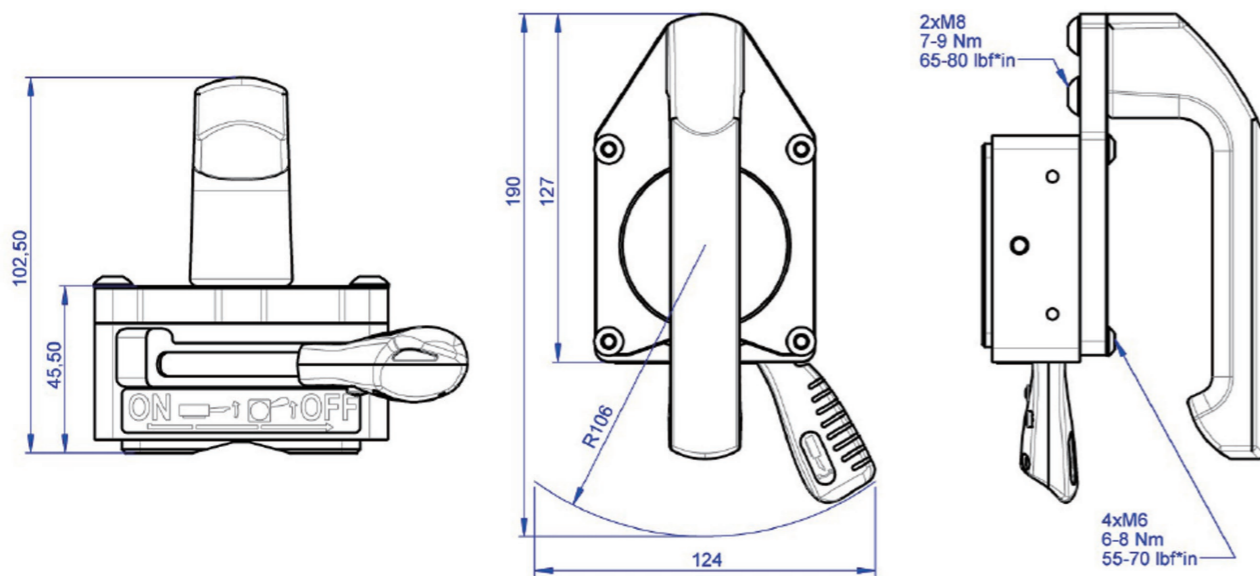
TML1000



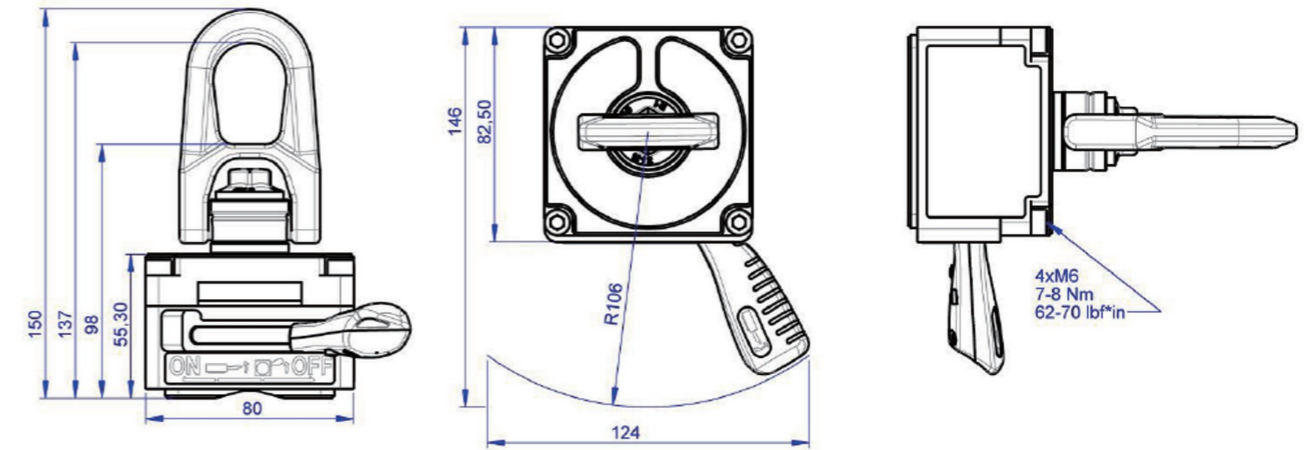
# 【吊る】

リフティングマグネット (丸鋼丸パイプ/平鋼兼用)

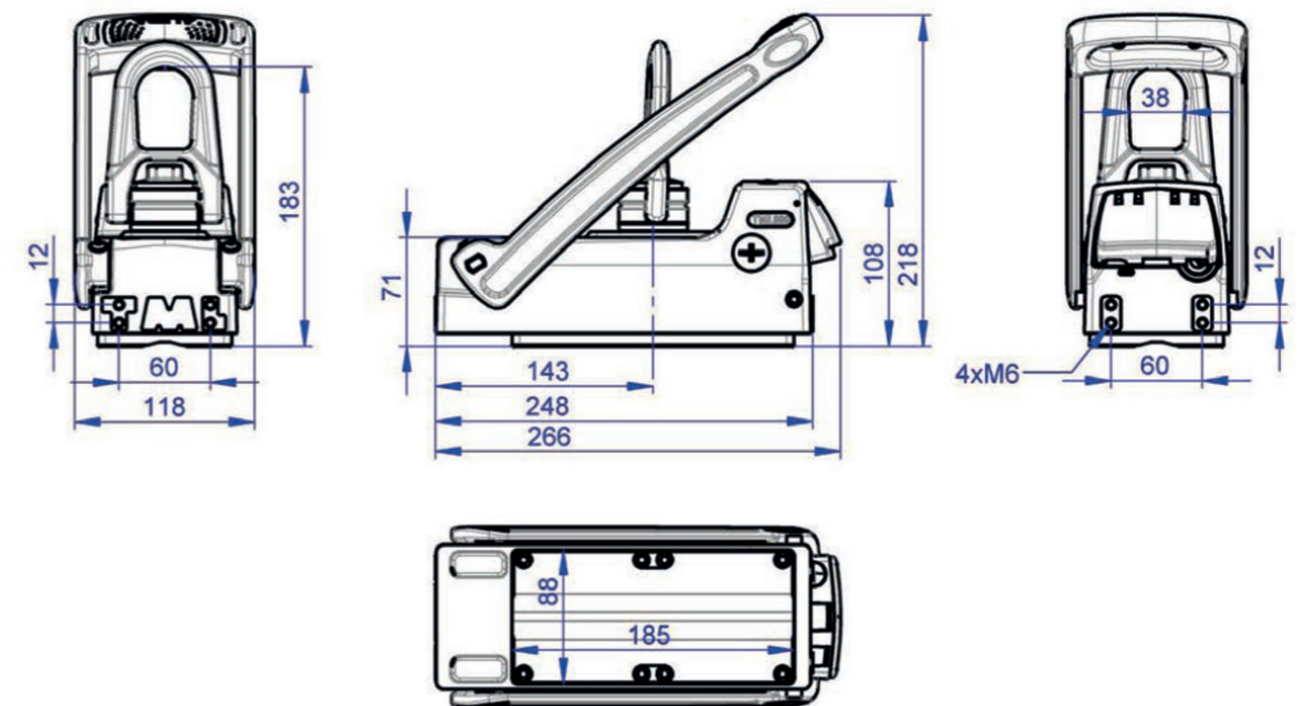
TMH50R



TML90R



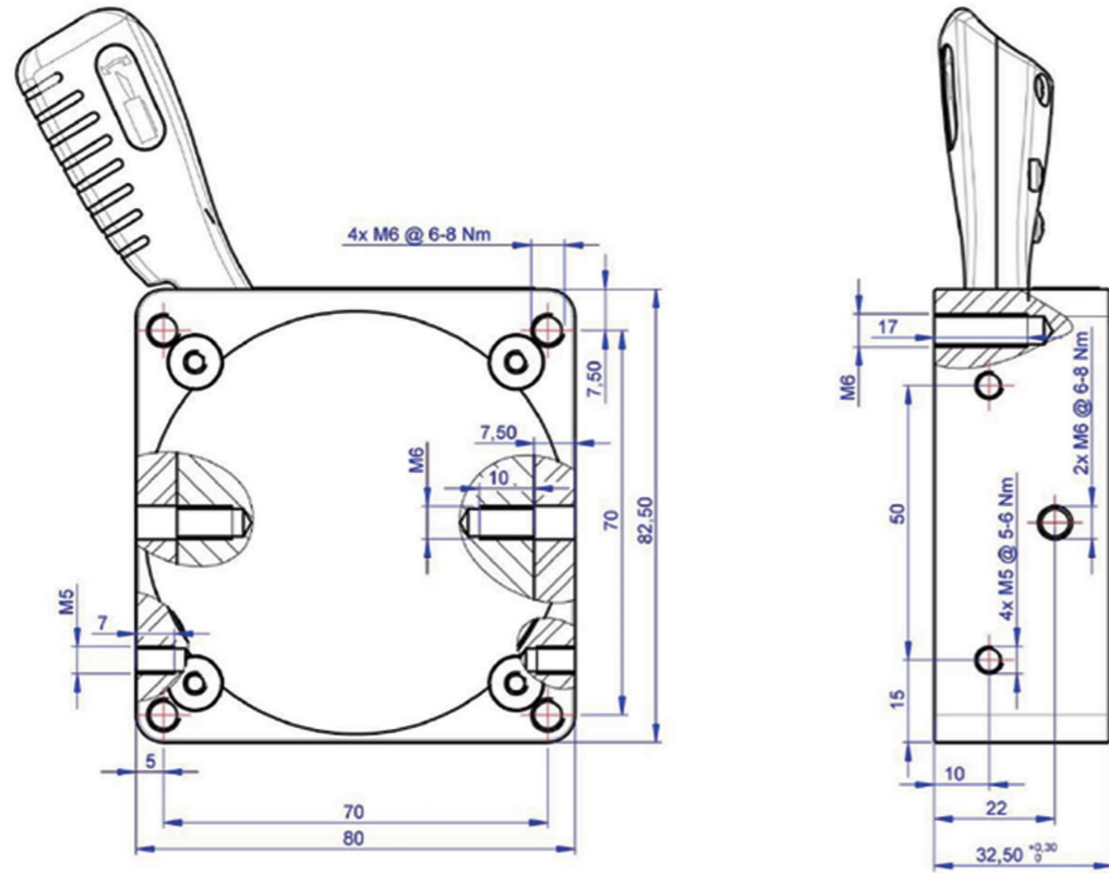
TML400R



# 【留める】

## マグネットホルダー (平鋼用)

### TMC300

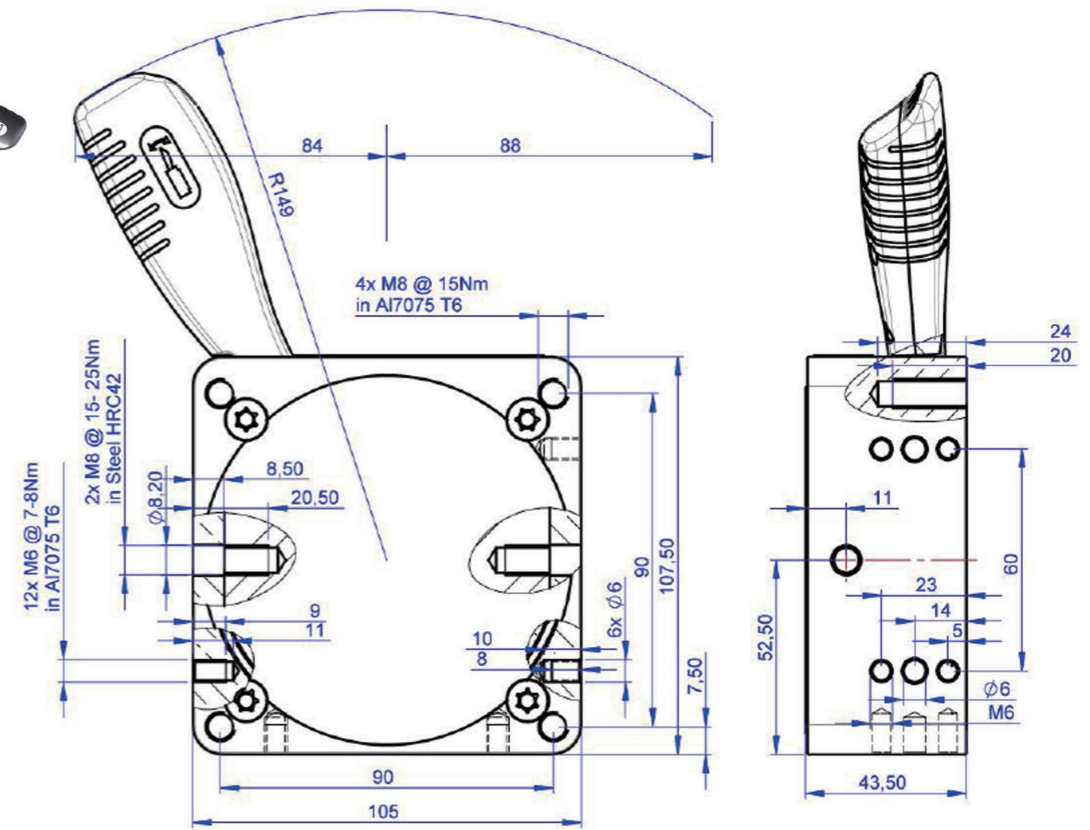


### TMA600FXL



寸法はお問い合わせください。

### TMC600



### TMA600

