

クイックリフトリングよくある質問

質問 QL.DSRとSS.QL.DSRの使用荷重は同じですか？

回答 はい同じです。

質問 SS.QL.DSRの素材はSUS316Lですか？

回答 SUS316Lではありません、別の種類のステンレスです。

質問 横吊できますか？

回答 できます。

質問 スプリング機能が壊れたら使えますか？

回答 スプリングが壊れるとネジ部分が飛び出した状態のままになるので通常のDSRとして引き続き使用することができます。

質問 手締で使用することは可能ですか？

回答 可能ですが、荷重下においてシャックルの回転を伴う作業の場合はトルクレンチを使用して下さい。

お問い合わせは下記販売店まで



コディプロ正規総輸入代理店

**FEIC** 極東技研工業株式会社  
Far East Industrial Co., Ltd

極東技研工業公式サイト  
<http://www.feicjoe.com/>



回転アイボルト「コディプロ」ウェブサイト  
<http://www.doubleswivelring.com/>



〒596-0827 大阪府岸和田市上松町3丁目6-41 Tel: 072-427-2190 Fax: 072-427-1862 E-mail: feinfo@feicjoe.com

フランスで生まれ70カ国以上で愛される

回転型アイボルト

# コディプロ クイックリフトリング

## ネジの着脱時間を1/5に短縮



ステンレス  
クイックリフト  
ダブルスイベルリング



クイックリフト  
ダブルスイベルリング



コディプロ、クイックリフトリングは、  
ネジの着脱時間を1/5に短縮できます。



クイックリフトリングも他のコディプロ製品と同様、使用荷重の1.5倍の荷重で2万回の使用試験を行っています。また安全率は5倍で安全にご使用いただけます。

国内では大手自動車メーカー、Tier1メーカーの樹脂成型金型やダイカスト成型金型の入れ子のメンテナンスに使用されています。  
海外ではルノー様、ケルヴィオン様などで採用されています。



使用動画



# クイックリフトダブルスイベルリング QL.DSR

## ネジの着脱にかかる時間を 1/5に短縮できます



動画

**可動域** ▶▶▶▶▶▶ **横:360° 前後:180°**

360° 横回転 + 前後180° スイングと可動域が広く、横吊、反転、引きなどに使えます。

**安全率 5倍** ※1

大手企業の高い採用基準値をクリアする安全率

**荷重時に回転可能**

荷重時の横吊、反転、引きが可能 ※3

**2万回の使用試験に合格** ※2

使用荷重の1.5倍の荷重で2万回の使用試験に合格した耐久性

※1 一部特注品は4倍 ※2 一部特注品は1万回の使用試験  
※3 荷重下においてシャックルの回転を伴う作業の場合はトルクレンチを使用して下さい。

**ボルト頭を守るブリッジ**  
フックなどで引掛ける際にボルト頭に接触するのを防ぎます。

**締め方**

トルクレンチなどを利用してネジを締めることができます。

**各種表示**

サイズ、使用荷重、締付トルク、CEマークが浮彫り刻印されています。

**シリアルナンバーと製造年月日**

製品一つ一つに固有のシリアルナンバーと製造年月日をレーザー刻印しています。

**亜鉛メッキ**

塗装していない場所(回転部、及びネジなど)に、錆びや腐食に強い亜鉛メッキを施してあります。塩水噴霧試験600時間合格。

**ベアリングレス**

荷重による、ベアリングの変形損傷による安全性低下を招く心配がないベアリングレス構造。

**Mネジ**

国内向け製品はMネジを採用していますが、インチネジ、UNCネジなどご希望のネジ規格に対応可能です。

**グリス入り**

半永久的に効果が持続する特殊粘着性グリスの充填により滑らかな回転が継続可能です。

クイックリフトダブルスイベルリング

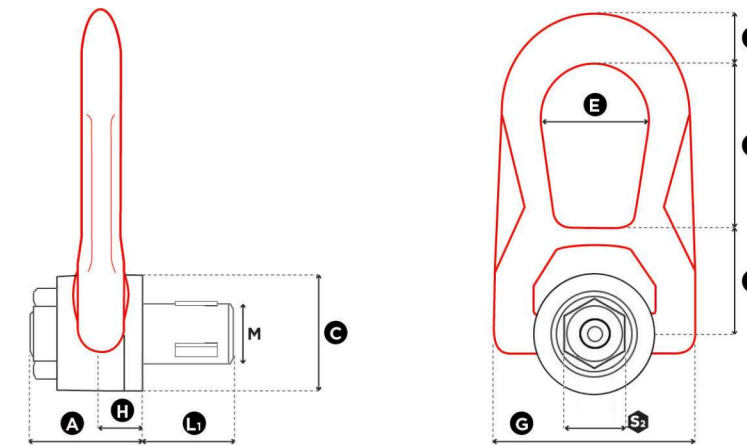
横:360° 前後:180° 亜鉛メッキ ベアリングレス グリス入り

**トレーサビリティ**



コディプロのアプリ「コディトレーサー」

コディトレーサーはコディプロ製品の証明書、仕様、検査手順、吊り角度一覧表、取扱説明書などを、個別のシリアルナンバーからスマホやPCでオンラインで確認できるアプリです。アプリはスマホやPCでダウンロード可能です。



安全率  
**5倍**

商品コード	サイズ (×ピッチ)	使用荷重 (t) 安全率5倍	標準 L <sub>1</sub> (mm)	締付 トルク値 (Nm)	S <sub>2</sub> (mm)	A (mm)	B (mm)	C (mm)	D (mm)	E (mm)	F (mm)	G (mm)	H (mm)	重量/個 (kg)
QL.DSR M 8	M 8 (x1,25)	0,25*	17,5	20	18	31	30	30	38	27	14	53	9,5	0,3
QL.DSR M 10	M 10 (x1,5)	0,40*	19,5	30	18	31	30	30	38	27	14	53	9,5	0,3
QL.DSR M 12	M 12 (x1,75)	0,65*	23	60	27	40	40	45	53	38	17	76	13	0,9
QL.DSR M 14	M 14 (x2)	0,70*	23	80	27	40	40	45	53	38	17	76	13	0,9
QL.DSR M 16	M 16 (x2)	1,05	27	100	27	40	40	45	53	38	17	76	13	0,9
QL.DSR M 20	M 20 (x2,5)	1,70*	30	160	40	55	55	60	83	55	25	115	19	2,6
QL.DSR M 24	M 24 (x3)	2,50*	36	180	40	55	55	60	83	55	25	115	19	2,6

α max : 90° / β max : 60°  
L : Load

**荷重角度一覧表**

使用個数	締付 トルク値 (Nm)	1		2		2			3 → 4		
		0°	90°	0°	90°	0° → 45°	45° → 60°	非対称	0° → 45°	45° → 60°	非対称
QL.DSR/QL.SS.DSR M 8	20	0,25	0,50	0,25	0,50	0,35	0,25	0,25	0,53	0,38	0,25
QL.DSR/QL.SS.DSR M 10	30	0,40	0,80	0,40	0,80	0,56	0,40	0,40	0,84	0,60	0,40
QL.DSR/QL.SS.DSR M 12	60	0,65	1,30	0,65	1,30	0,91	0,65	0,65	1,37	0,98	0,65
QL.DSR/QL.SS.DSR M 14	80	0,70	1,40	0,70	1,40	0,98	0,70	0,70	1,47	1,05	0,70
QL.DSR/QL.SS.DSR M 16	100	1,05	2,10	1,05	2,10	1,47	1,05	1,05	2,21	1,58	1,05
QL.DSR/QL.SS.DSR M 20	160	1,70	3,40	1,70	3,40	2,38	1,70	1,70	3,57	2,55	1,70
QL.DSR/QL.SS.DSR M 24	180	2,50	5,00	2,50	5,00	3,50	2,50	2,50	5,25	3,75	2,50

※ βの最大角度は60° ※数値の単位は(t)



# ステンレスクイックリフトダブルスイベルリング SS.QL.DSR

## ネジの着脱にかかる時間を 1/5に短縮できます



動画

**可動域** ▶▶▶▶▶▶ **横:360° 前後:180°**

360° 横回転 + 前後180° スイングと可動域が広く、横吊、反転、引きなどに使えます。

**安全率 5倍** ※1

大手企業の高い採用基準値をクリアする安全率

**荷重時に回転可能**

荷重時の横吊、反転、引きが可能

**2万回の使用試験に合格** ※2

使用荷重の1.5倍の荷重で2万回の使用試験に合格した耐久性

※1 一部特注品は4倍 ※2 一部特注品は1万回の使用試験

耐錆性、耐腐食性に優れるためクリーンルーム、原子力発電所、沿岸、燃料電池工場、食品加工工場での使用や、医療機器の吊上に最適です。

**ボルト頭を守るブリッジ**  
フックなどで引掛ける際にボルト頭に接触するのを防ぎます。

**各種表示**  
サイズ、使用荷重、締付トルク、CEマークが浮彫り刻印されています。

**締め方**  
トルクレンチなどを利用してネジを締付ることができます。

**シリアルナンバーと製造年月日**  
製品一つ一つに固有のシリアルナンバーと製造年月日をレーザー刻印しています。

**Mネジ**  
国内向け製品はMネジを採用していますが、インチネジ、UNCネジなどご希望のネジ規格に対応可能です。

**ベアリングレス**  
荷重による、ベアリングの変形損傷による安全性低下を招く心配がないベアリングレス構造。



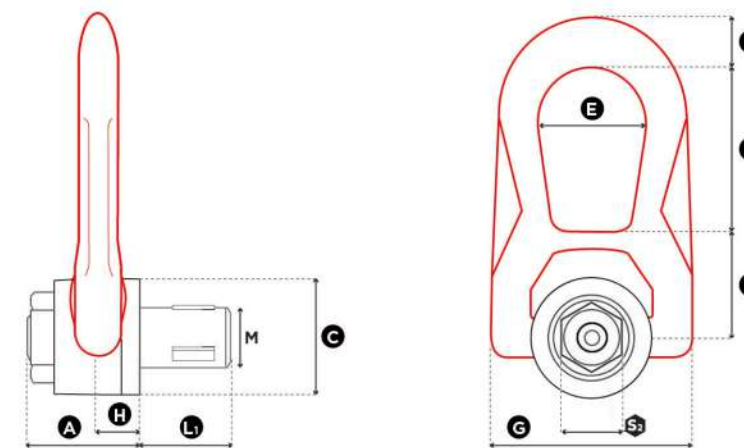
ステンレスクイックリフトダブルスイベルリング

横:360° 前後:180° ベアリングレス

**トレーサビリティ**

📍 コディプロのアプリ「コディトレーサー」

コディトレーサーはコディプロ製品の証明書、仕様、検査手順、吊り角度一覧表、取扱説明書などを、個別のシリアルナンバーからスマホやPCでオンラインで確認できるアプリです。アプリはスマホやPCでダウンロード可能です。



安全率  
**5倍**

商品コード	サイズ (xピッチ)	使用荷重 (t) 安全率5倍	標準 L <sub>1</sub> (mm)	締付トルク値 (Nm)	S <sub>2</sub> (mm)	A (mm)	B (mm)	C (mm)	D (mm)	E (mm)	F (mm)	G (mm)	H (mm)	重量/個 (kg)
SS.QL.DSR M 8	M 8 (x1,25)	0,25*	17,5	20	18	31	30	30	38	27	14	53	9,5	0,3
SS.QL.DSR M 10	M 10 (x1,5)	0,40*	19,5	30	18	31	30	30	38	27	14	53	9,5	0,3
SS.QL.DSR M 12	M 12 (x1,75)	0,65*	23	60	27	40	40	45	53	38	17	76	13	0,9
SS.QL.DSR M 14	M 14 (x2)	0,70*	23	80	27	40	40	45	53	38	17	76	13	0,9
SS.QL.DSR M 16	M 16 (x2)	1,05	27	100	27	40	40	45	53	38	17	76	13	0,9
SS.QL.DSR M 20	M 20 (x2,5)	1,70*	30	160	40	55	55	60	83	55	25	115	19	2,6
SS.QL.DSR M 24	M 24 (x3)	2,50*	36	180	40	55	55	60	83	55	25	115	19	2,6

α max : 90° / β max : 60°  
L : Load

荷重角度一覧表



使用個数	吊角度β	吊角度α	締付トルク値 (Nm)		1			2			3 → 4		
			1	2	1	2	1	2	非対称	0° → 45°	45° → 60°	非対称	
QL.DSR/QL.SS.DSR M 8	0°	0°	0,25	0,50	0,25	0,50	0,35	0,25	0,25	0,53	0,38	0,25	
QL.DSR/QL.SS.DSR M 10	0°	0°	0,40	0,80	0,40	0,80	0,56	0,40	0,40	0,84	0,60	0,40	
QL.DSR/QL.SS.DSR M 12	0°	0°	0,65	1,30	0,65	1,30	0,91	0,65	0,65	1,37	0,98	0,65	
QL.DSR/QL.SS.DSR M 14	0°	90°	0,70	1,40	0,70	1,40	0,98	0,70	0,70	1,47	1,05	0,70	
QL.DSR/QL.SS.DSR M 16	0°	90°	1,05	2,10	1,05	2,10	1,47	1,05	1,05	2,21	1,58	1,05	
QL.DSR/QL.SS.DSR M 20	0°	90°	1,70	3,40	1,70	3,40	2,38	1,70	1,70	3,57	2,55	1,70	
QL.DSR/QL.SS.DSR M 24	0°	90°	2,50	5,00	2,50	5,00	3,50	2,50	2,50	5,25	3,75	2,50	

※βの最大角度は60° ※数値の単位は(t)