

# ライトステージ3型

鉄骨建方時の際付け（柱と梁）作業を安全・容易にすすめるアルミ合金製軽量足場です。



## 特長

### 取付け・取り外しがラク

くさび式固定により、簡単かつ安全に取付け・取り外しが可能。

### 省力化

アルミ合金製で軽量。持ち運びが容易なため経済的。

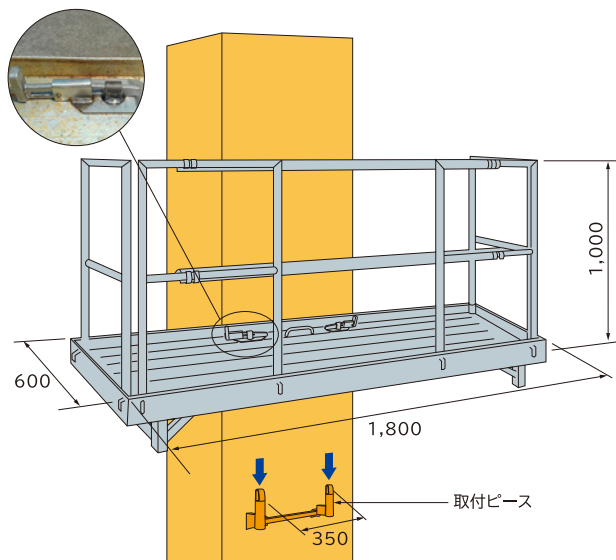
### コンパクト化

手摺は全てトグルピンにて取り外しが可能なため、省スペース化に有効。

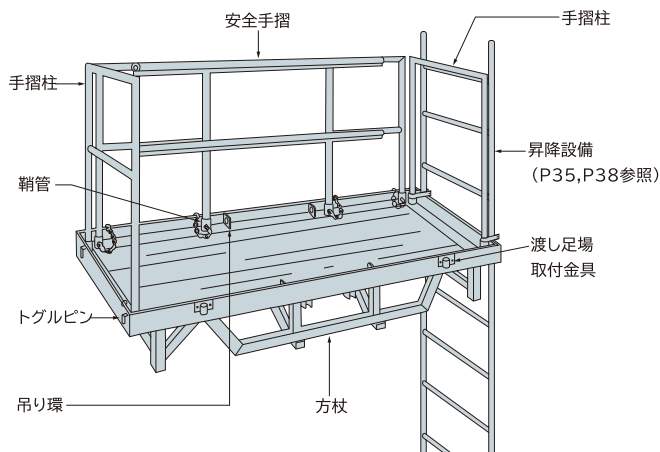
### 効率化

軽量で運搬・取り外し等の作業が容易で転用性が向上。

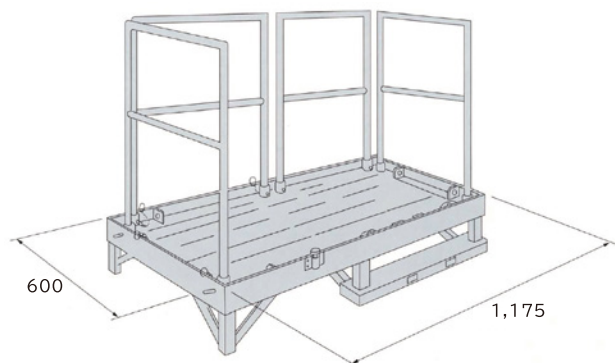
## 取付方法



## 各部の名称

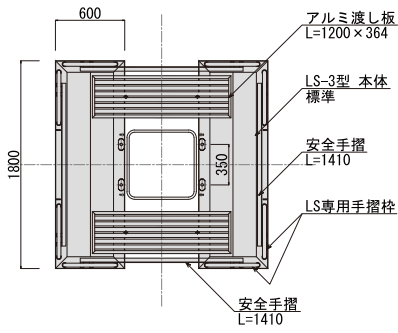


## 片側ライトステージ3型

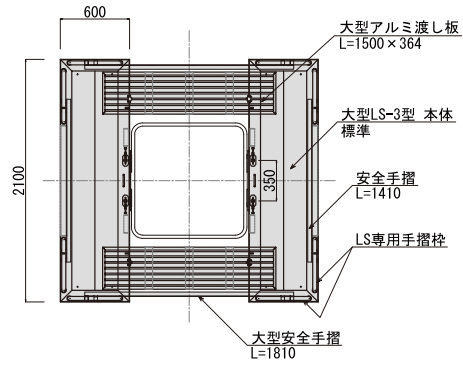


# ライトステージ本体図

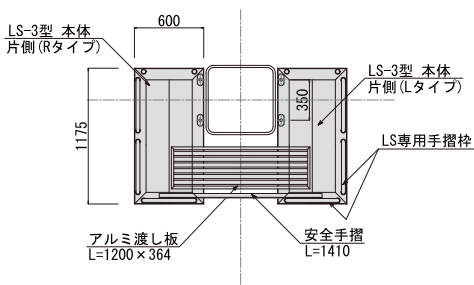
標準ライトステージ



大型ライトステージ



片側ライトステージ



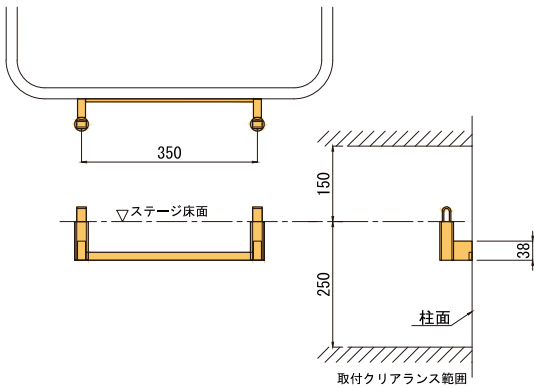
本体 積載荷重: 150kg (中央部200kg)

型式	寸法L×W (mm)	重量
標準	1800×600	19.2kg
標準 片側L/R	1175×600	14.3kg
大型W2100	2100×600	27kg

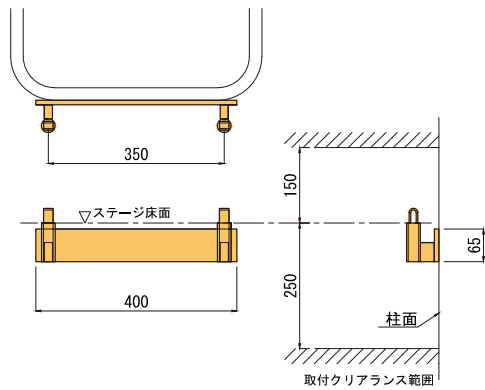
## 取付ピース

※大型LSの当て板、取付クリアランス範囲は、問い合わせ願います。

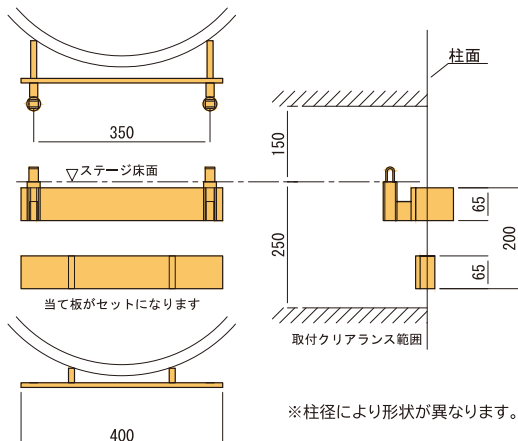
標準ピース



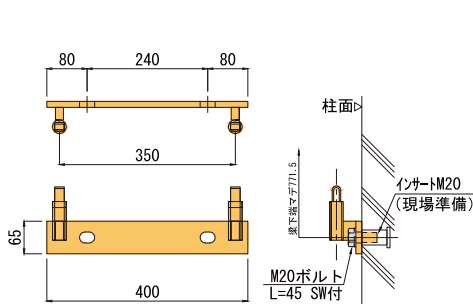
FB-9付ピース



丸柱用ピース



PC柱用ピース



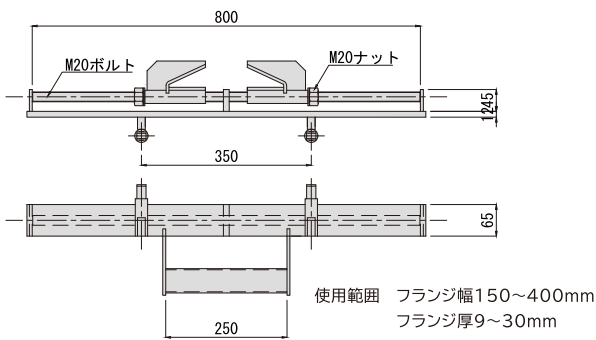
※ボルトにより取り付けれるタイプです。



※柱径により形状が異なります。

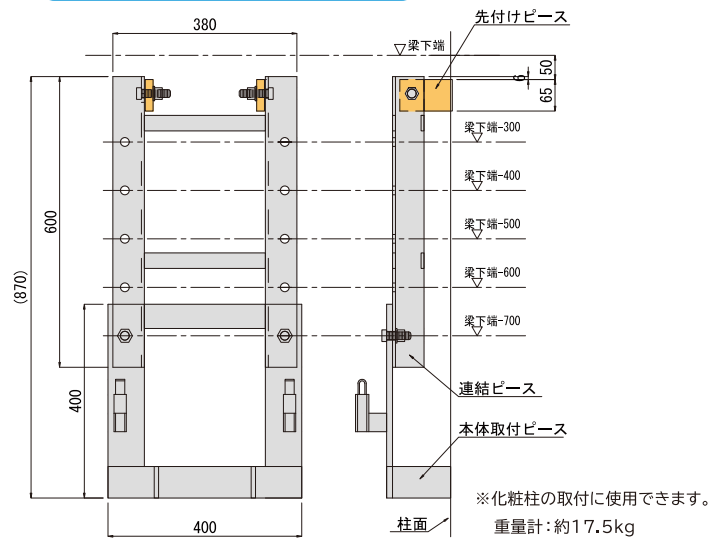
## 取付ピース

### 挟み込みピース (標準タイプ)



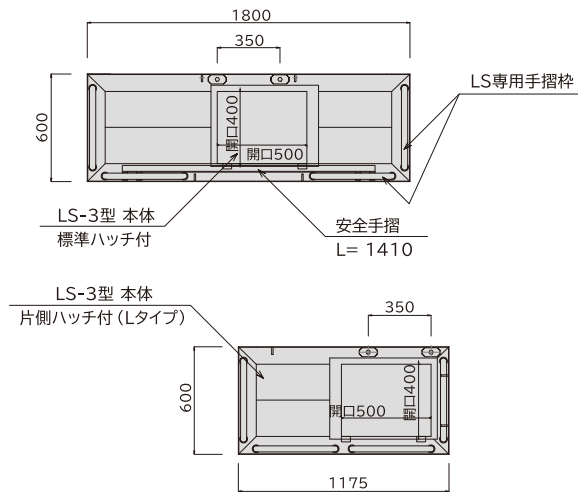
※フランジ幅250~550mm/フランジ厚30~60mm対応の大型タイプもございます。

### 吊り下げ式ピース

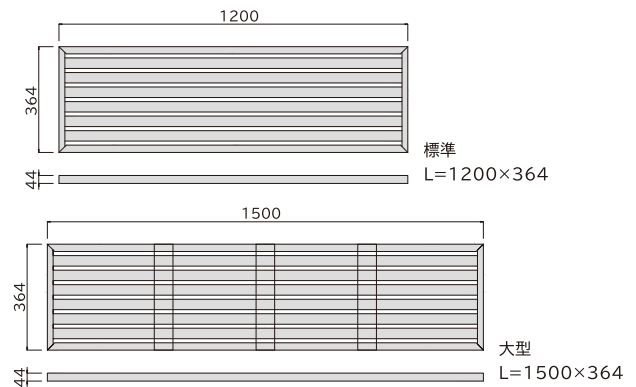


## 付属品

### ハッチ付 (標準/片側)

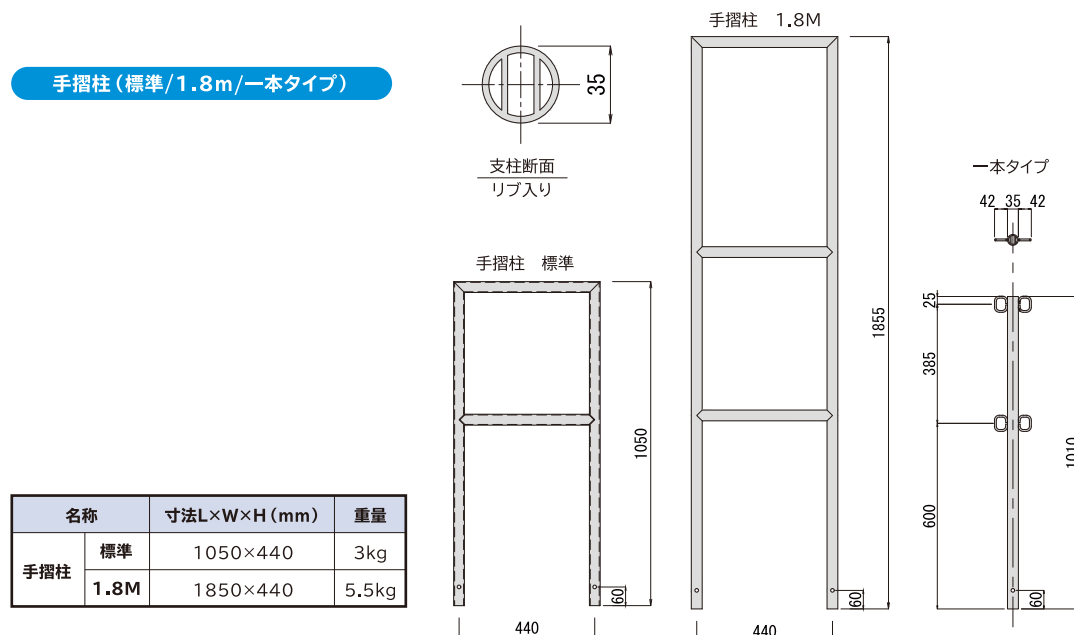


### 渡し足場 (標準/大型)



名称	寸法L×W×H (mm)	重量
渡し足場	標準	1200×364×44 5.3kg
	大型	1500×364×44 6.6kg

### 手摺柱 (標準/1.8m/一本タイプ)



名称	寸法L×W×H (mm)	重量
手摺柱	標準	1050×440 3kg
	1.8M	1850×440 5.5kg

## 安全手摺

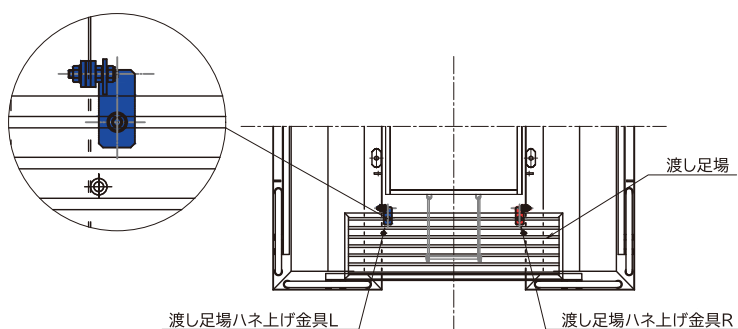


※チェーンタイプもございます。(1.5M、2.0M)

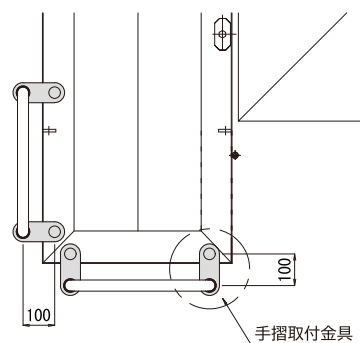
## 付属品

名称	寸法L×W×H (mm)	重量	
手摺	安全手摺	L=1410	2.1kg
	安全手摺	L=1810	2.7kg
	1.5Mチェーン	L=1500	1.1kg
	2.0Mチェーン	L=2000	1.4kg

## 渡し足場ハネ上げ金具



## 手摺取付金具(クランク金具)



※手摺柱を外側へ100mmオフセットできます。



注意事項

積載荷重150kg(中央部200kg)(一般社団法人仮設工業会にて依頼試験済)

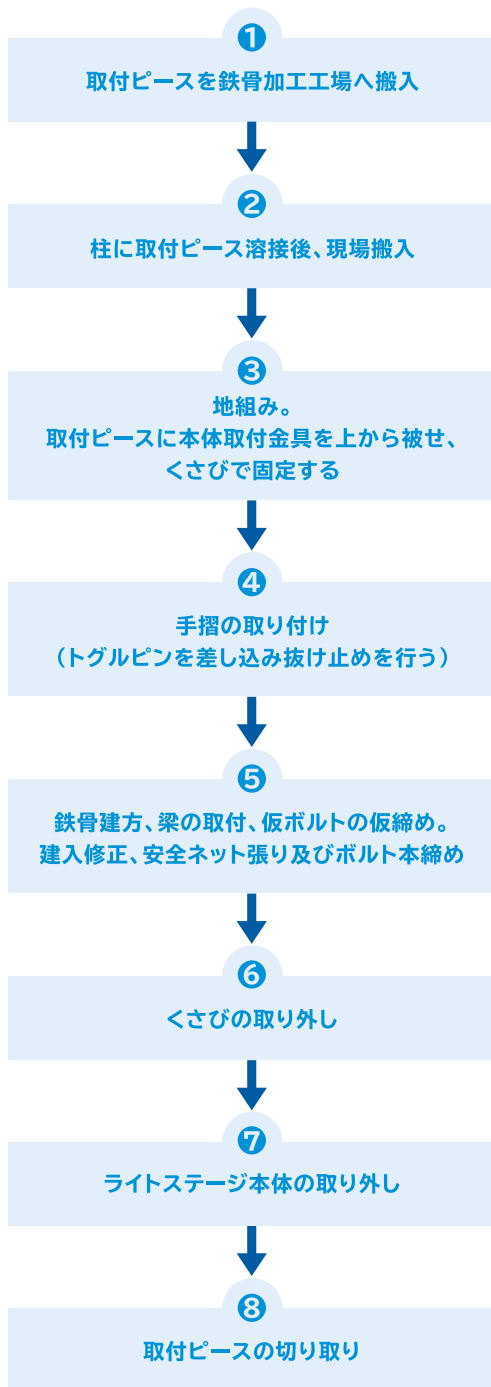
●本体と取付ピースへの取付けは、くさびでしっかり固定してください。●梁に手摺が干渉する時は、鞘管部のトグルピンを抜いて手摺柱を落とし込んで使用してください。●安全手摺に足を掛けることを禁止し、飛び乗りを禁止します。●ライトステージ3型に安全帯の取り付けを禁止します。●ステージ取り外し時に、ステージに乗ったままでくさびの取り外しを禁止します。●風速20m/sを超える場合(予想される場合)は、防風シートは取り外してください。

## トラック積載量

	4tロング ユニック車	7tロング ユニック車	10t平車	10tロング ユニック車
標準	48台	56台	80台	72台
片側	66台	72台	96台	80台
大型W2100	40台	48台	72台	56台



## 施工手順



## 手摺の組立方法

