

# ロータリータイプ

鉄骨柱建方時の柱のジョイントの接合作業を安全かつ容易に進めるためのアルミ合金製軽量足場です。



## 特長

### 取付け・取り外しがラク

1台2本の固定ピンにより、簡単かつ安全に取付け・取り外しが可能。

### 省力化

アルミ合金製のため、取付け・取り外しが容易で揚重機不要で経済的。

### コンパクト化

手摺の取り外し・渡し足場のスライド収納により、省スペース化に有効。

### 作業性アップ

床面積が従来のタイプより大幅に広く、作業性が向上。

### 効率化

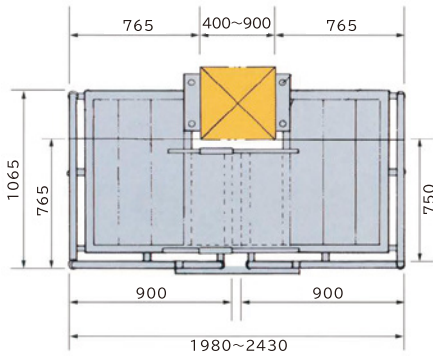
軽量で運搬・取り外し等の作業が容易で転用性が向上。

鉄骨足場関連

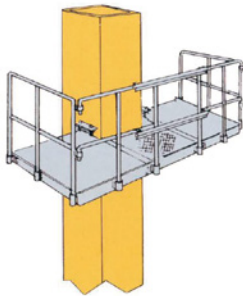


# 中間柱用

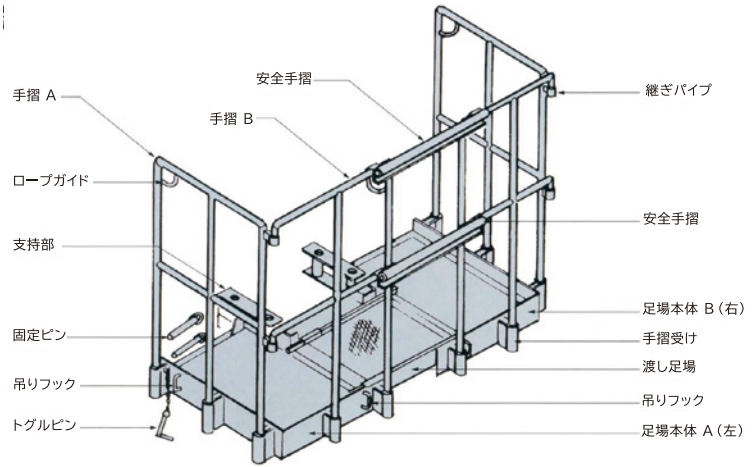
## 寸法と取付図



※□400柱はピースの形状が変わります。



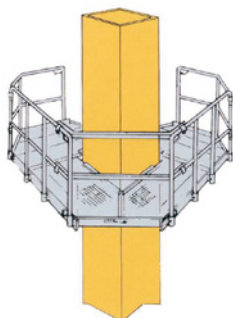
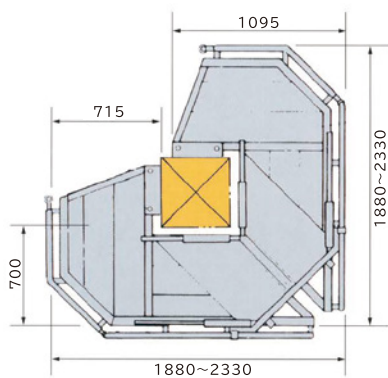
## 各部の名称



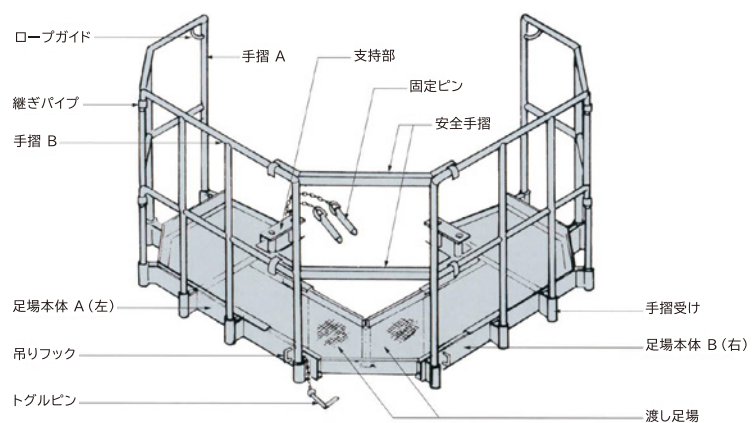
作業巾 (mm)	積載荷重	安全率	シート使用時の 許容最大瞬間風速	対応柱寸法 (mm)	重量		
					足場本体A	足場本体B	手摺
750	150kg	3倍	20m/s	400~900 (50mmピッチ)	21.6kg	16.3kg	17kg

# コーナー柱用

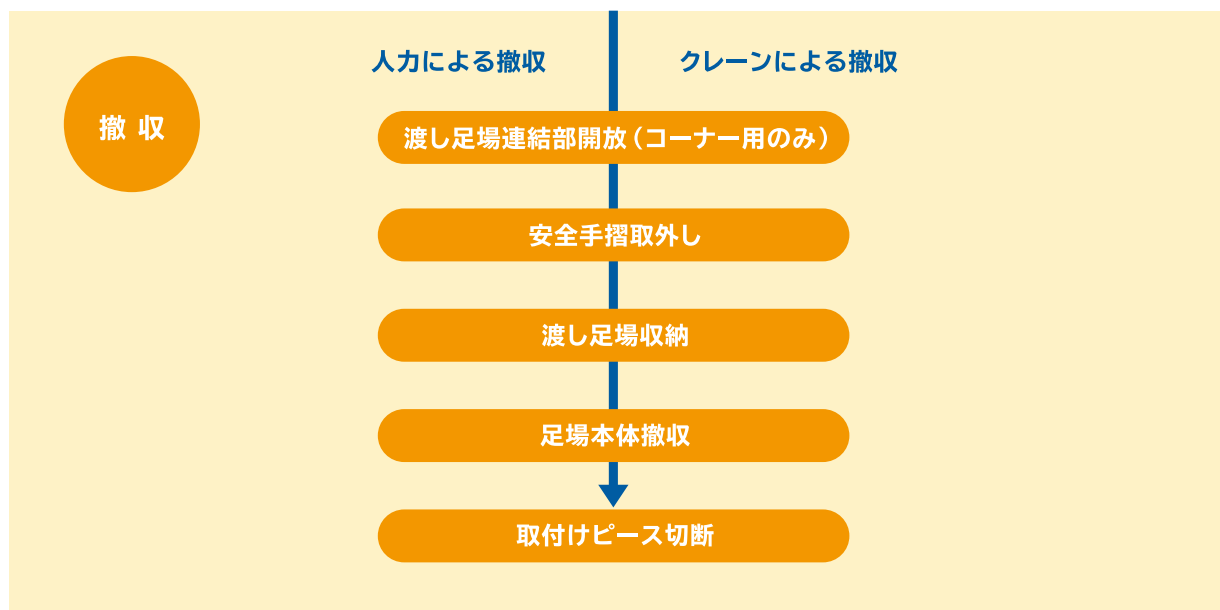
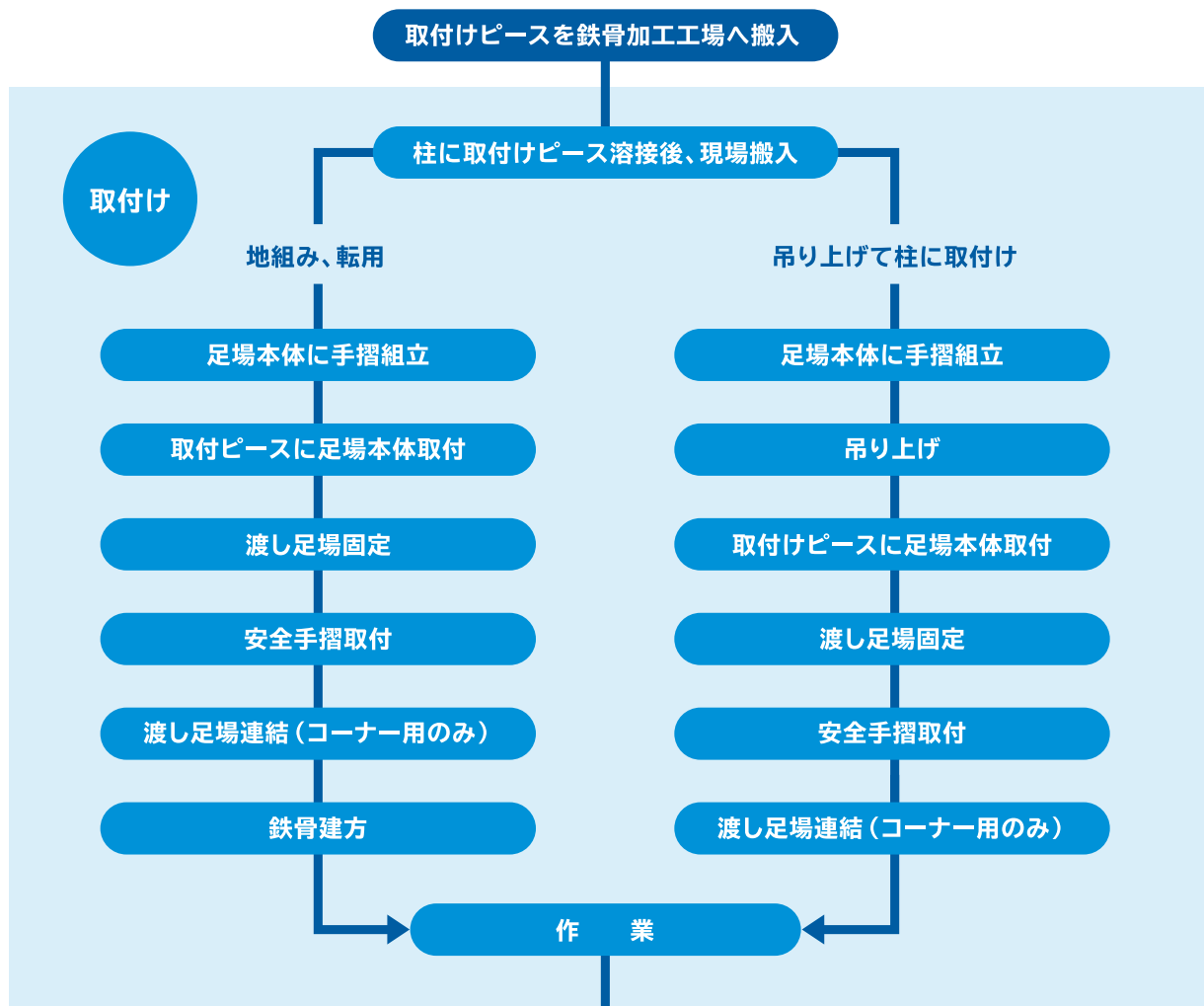
## 寸法と取付図



## 各部の名称



作業巾 (mm)	積載荷重	安全率	シート使用時の 許容最大瞬間風速	対応柱寸法 (mm)	重量		
					足場本体A	足場本体B	手摺
700	150kg	3倍	20m/s	400~900 (50mmピッチ)	26.5kg	25.9kg	21kg

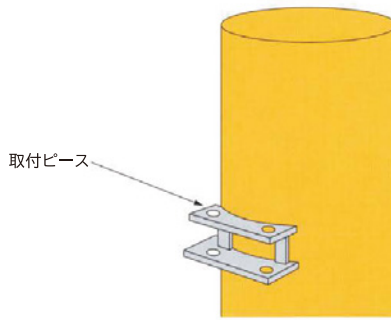
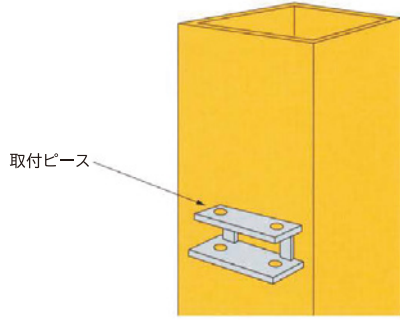


※手摺は風速20m/sまでシートを張って使用できます。風速が20m/sを超える場合（予想される場合）はシートは取外してください。

積載荷重150kg（一般社団法人仮設工業会にて依頼試験済）

- 固定ピン・トグルピンが確実に差し込まれているか、使用前に点検してください。
- 安全手摺取り付け前、および取り外し後は手摺開口部に充分注意してください。
- 渡し足場が確実に固定されていない時は、渡し足場に絶対に乗らないでください。
- 風速が20m/sを超える場合（予想される場合）は、防風シートは取外してください。

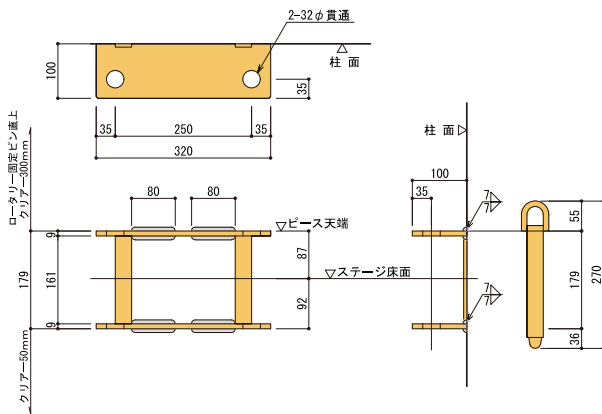
## 取付ピースの形状・寸法



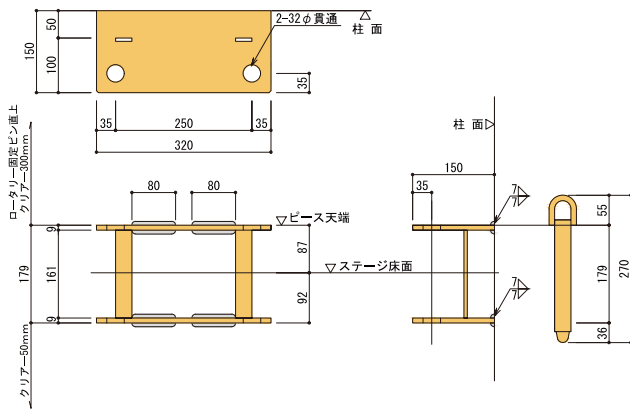
※柱径により形状が異なります。

## 取付ピース

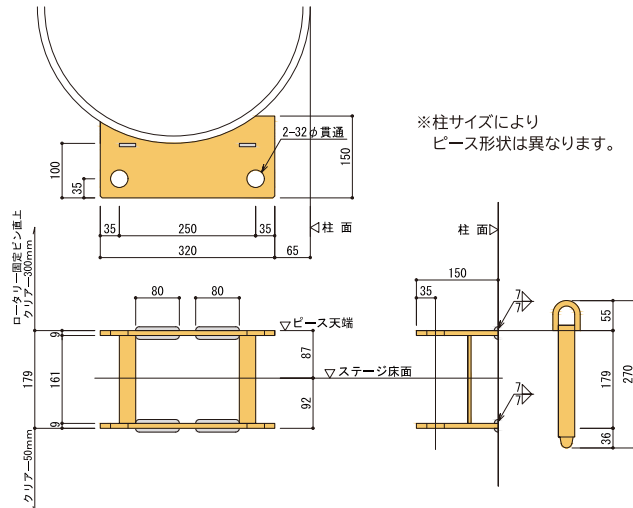
### 標準ピース(口柱450~900柱用)



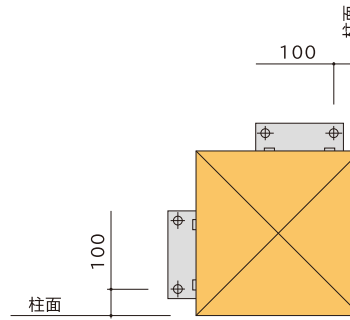
### 口柱400用



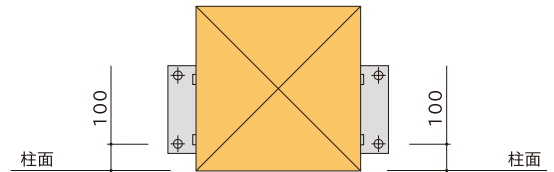
### ○柱用ピース



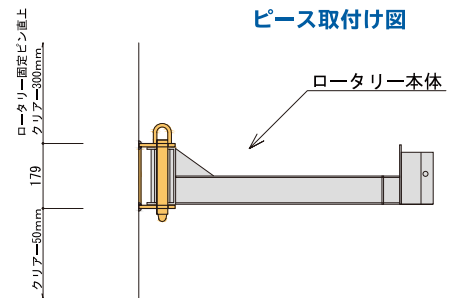
### ●コーナー柱ピース取付図



### ●中間柱ピース取付図



### ピース取付け図



### ピース取り外し図

