

スーパーステージシステム

SRC梁に最適の安全性・作業性・省力化を備えた省人化工法の吊り足場です。



特長

ワンストップ施工

ボルト本締めから溶接・配筋・型枠・Con打設・脱型までワンストップ施工可能。

型枠先行組みが可能

梁下のステージ床・支保工機能により、梁・スラブ箇所の先行型枠設置可能。

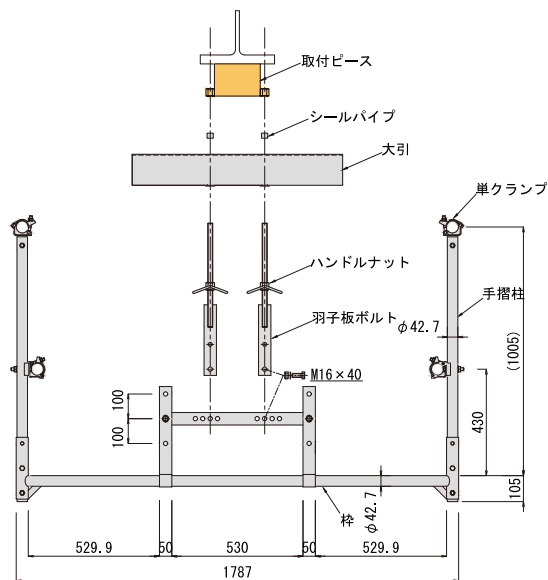
長いスパンに対応

安全・軽量のアルミ根太により長い大引スパンに対応。

ステージ上で脱型作業可能

羽子板ボルトのナット操作によりステージ上で大引・根太の取り外し可能。

各部の名称/取付手順

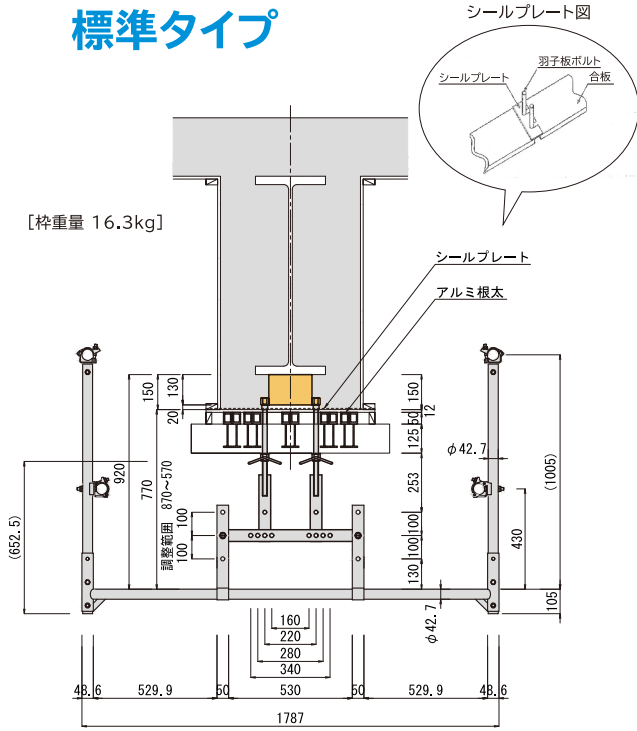


取付手順

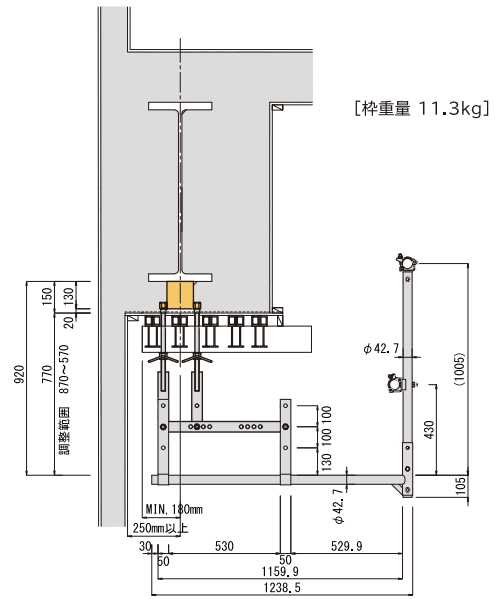
- ※オプションとして床面の高さを調整できます。ただし、調整料がかかります。
- ※必要工具 ラチェットレンチ・スパナ24mm (羽子板取付ボルト)
- ※ラチェットレンチ・スパナ21mm (手摺柱高調整 [ピッチ200mm])



標準タイプ



偏芯タイプ



① 鉄骨加工

取付ピースを溶接後、
現場搬入

② スーパーステージ取付

鉄骨建方前の地組

- 1.羽子板ボルト、大引、シールパイプを取付
- 2.ステージ枠を取付、足場等の整備

③ 鉄骨建方（梁入れ）・安全養生

- 1.梁の取付、仮ボルトの仮締め
- 2.建て入れ修正及び安全ネット張り
- 3.ボルト本締め及び配筋作業

④ 躯体工事

- 1.梁型枠の組立（根太、シールプレート取付）
- 2.柱、床型枠の組立
- 3.コンクリート打設
- 4.床型枠、梁側型枠の脱型

①

鉄骨加工工場にて、鉄骨に溶接された取付ピースに
偏芯タイプスーパーステージを地組みする
（この時点では、両側に足場がある）

②

鉄骨本締め、安全ネット張り、柱梁配筋

③

偏芯タイプスーパーステージの片側を取り外して
壁配筋及び型枠施工

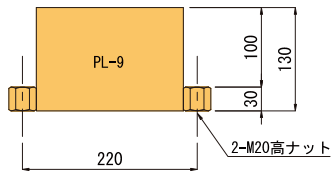
④

コンクリート打設後型枠解体

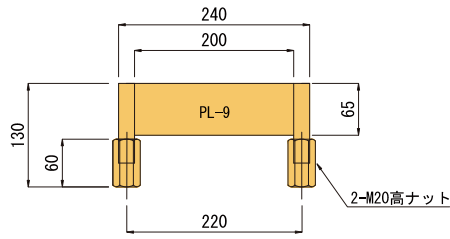
枠取付箇所を2カ所とし、
より細かな高さ調整が行えるタイプの枠もございます。
詳しくはお問い合わせください。

構成部材

●標準取付ピース【販売品】



●下端筋用ピース【販売品】 芯々220mm L=130

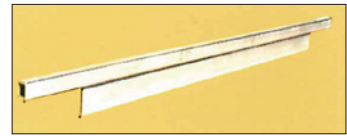
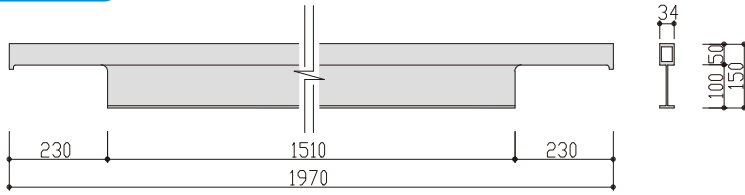


●アルミ根太（定尺タイプ・伸縮タイプ）

安全・軽量で支持スパンが広く、解体作業も簡単に行えます。

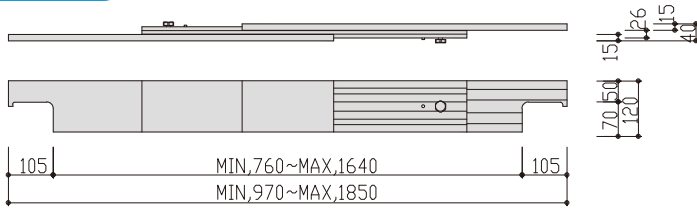
定尺タイプ

【使用範囲 1610mm~1840mm】



伸縮タイプ

【使用範囲 860mm~1740mm】

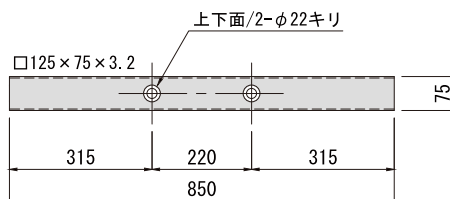


型式	大引間仕様範囲	重量	最大使用荷重	Ix	Zx
定尺タイプ	1610mm~1840mm	6.5kg	750kg/m	321.6cm ⁴	33.5cm ³
伸縮タイプ	860mm~1740mm	6.5kg	550kg/m	165.8cm ⁴	27.6cm ³

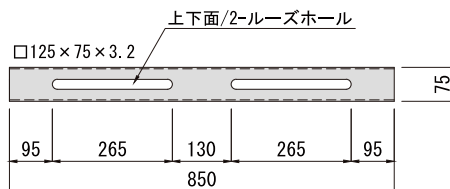
●大引（固定穴・ルーズ穴）

根太を支える大引材で固定穴とルーズ穴があり、ハンドルナットによりステージから上下移動できます。

固定穴



ルーズ穴



型式	形状	長さ	重量	
固定穴	L850	□125×75×3.2	850mm	8.1kg
	L1200	□125×75×3.2	1200mm	11.4kg
ルーズ穴	L850	□125×75×3.2	850mm	7.5kg
	L1200	□125×75×3.2	1200mm	10.4kg

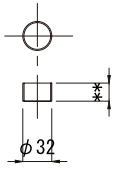
※その他特殊形状もございます。

寸法と図の形状は、現品と異なる場合があります。また仕様及び寸法は予告なく変更する場合があります。

構成部材

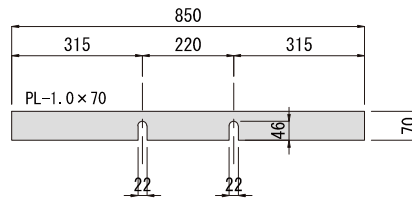
●シールパイプ(硬質塩ビパイプ)【販売品】

羽子板ボルトからコンクリートの付着を防ぐ縁切り材となります。



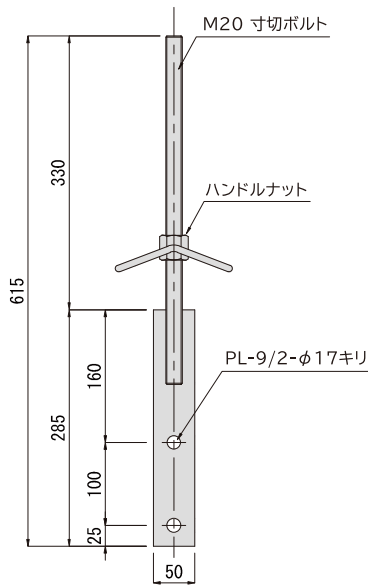
●シールプレート【販売品】

底型枠にできる隙間を塞ぎます。形状は特注となります。



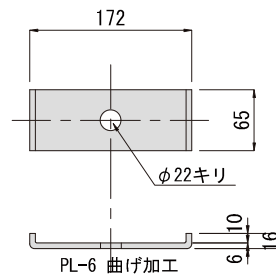
●羽子板ボルト/ハンドルナット付

型枠を支え、ステージ枠も取り付けられる部材になります。

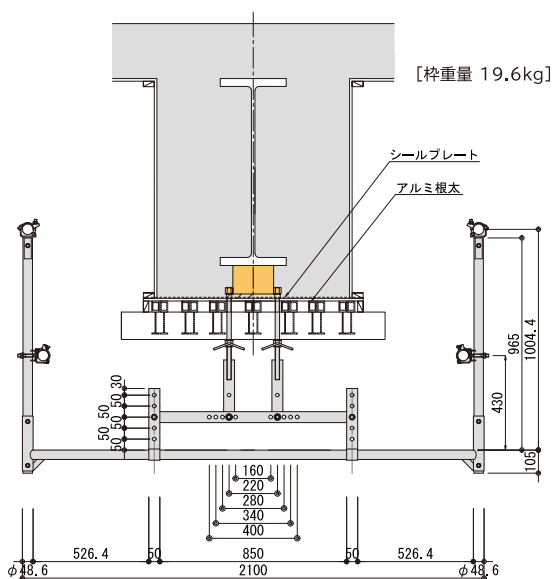


●座金(ルーズホール大引用)

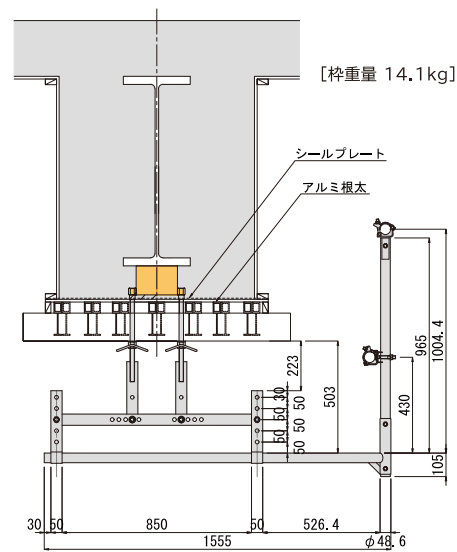
ルーズ穴の大引とセットで使用します。



●大型タイプ



●片側大型タイプ



注意事項

- 強度計算書が必要です。●取付ピースの鉄骨への溶接は必ず鉄骨加工工場で行い、強度上安全を確保してください。
- 取付ピースに羽子板ボルトを捻込む際は、ナットの上端面まで確実に入れてください。