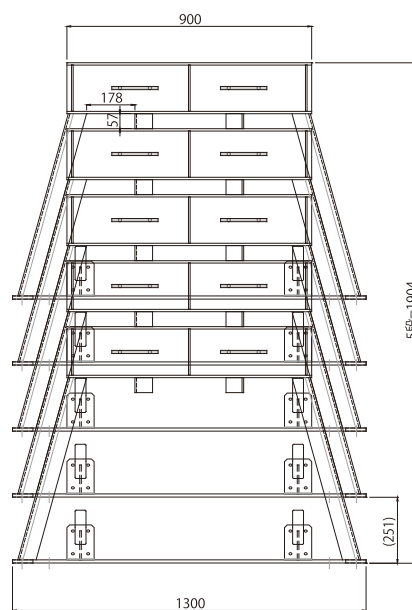
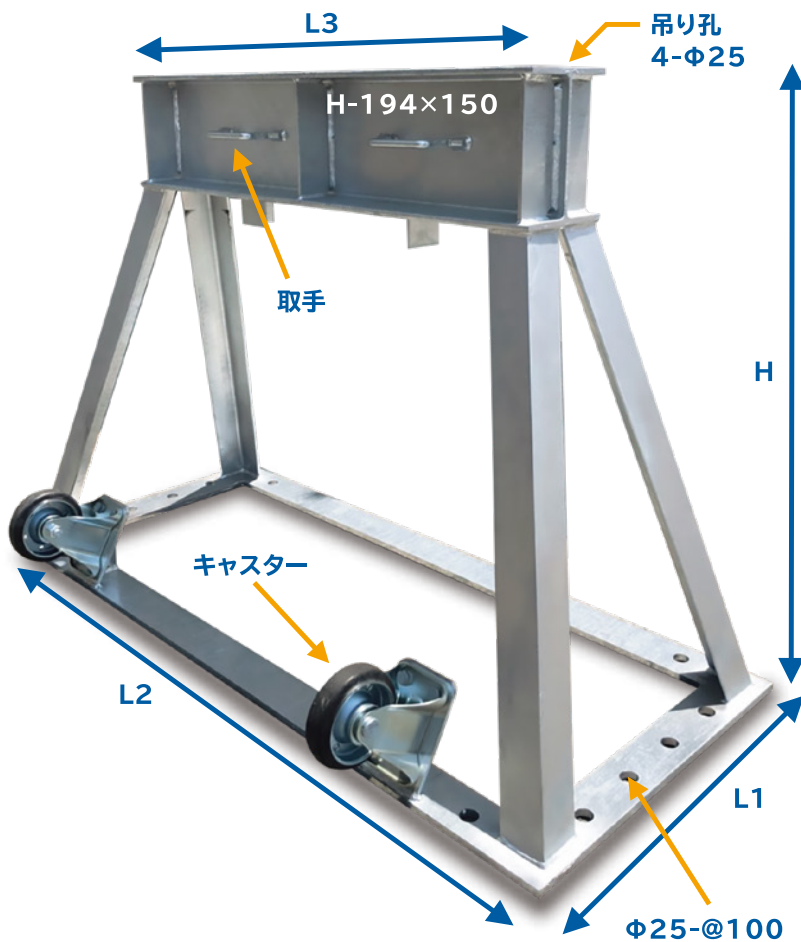


# 建方用架台ウマ

ハイステージやその他地組用架台としてご使用いただけます。



段積み時にフォークリフトの爪が入ります

## 特長

- ・キャスター付きで移動がラク
- ・架台ウマに吊り孔φ25あり
- ・段積み可能で場所を取らない



キャスター φ130



吊り孔 4-φ25



取手

## 仕様

型式	許容積載荷重	L1 (mm)	L2 (mm)	L3 (mm)	H	重量 (kg)
H900	9.5ton	570	1300	900	900	77kg



注意事項

●許容積載荷重を守ってご使用願います。●平らな場所でご使用願います。●架台ウマは鉛直力を支持するもので、水平力が掛かるようなご使用は避けてください。●積載物は架台ウマにしっかりと固定してご使用ください。●キャスターを使用しての移動の際は、架台転倒または、手足を挟まれないようご注意ください。



段積み可能(参考)