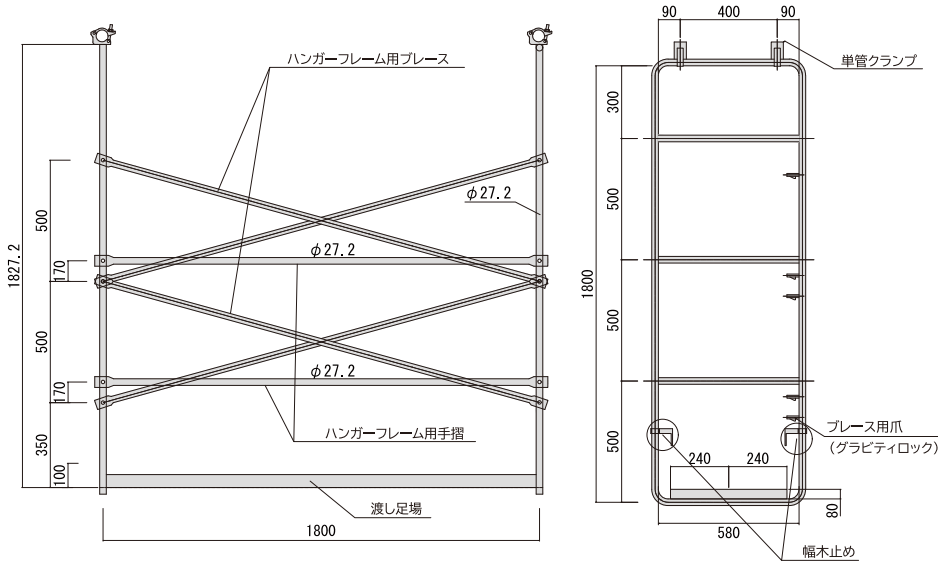


ハンガーフレーム

取付ピース等なしに梁下の作業空間を確保できるフレームです。

各部の名称



1セット内容

- ハンガーフレーム×2台
- ハンガーフレーム用ブレース×4本
(クロスする為2本1セット)
- ハンガーフレーム用手摺×2本
- 幅木止め×4個

- 単管と組合わせて使用します。
- 梁幅、スプライス長さ、フランジ厚に
関係なくご使用頂けます。
- 渡し足場(現場支給品となります)は、
番線等で固定してください。